

DJF-LED-ZRR 燃油(气)热水锅炉节能电脑控制器使用说明书

简介:

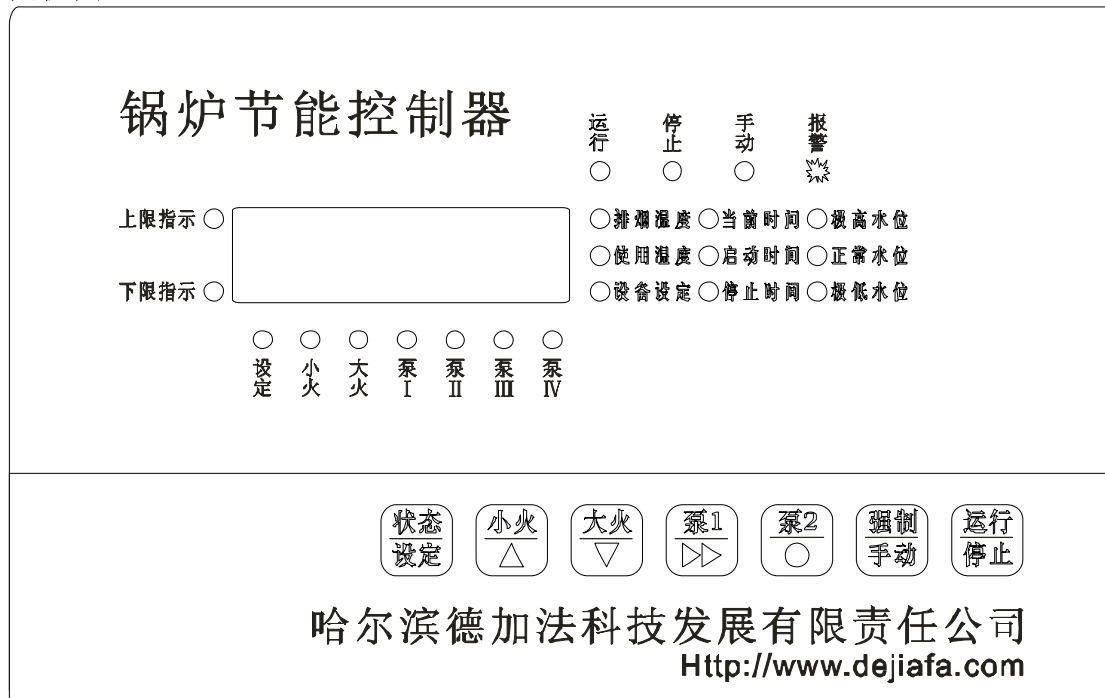
本控制器是吸收国外的先进技术,针对德国、意大利、芬兰、韩国以及国内的燃烧器厂家而设计的新一代锅炉节能控制器。

控制器的核心是美国著名芯片厂商 Intel 公司的中央处理器 (CPU)。本控制器具有智能炉水温度控制、锅炉水位控制、循环水泵控制、定时控制等控制功能。此外还具有完善的显示功能 (排烟温度、出水温度、时钟、锅炉水位、各种设备的状态、当前报警等)、声光报警功能 (排烟温度超高、超温、超压、水位极高极低、水位电极故障、外界特殊报警、温度传感器故障、燃烧器故障等)、人机对话功能 (各种控制参数设定、强制手动、自动运行等)、掉电保护功能 (各种参数永久保存)、光电隔离、软硬件看门狗等功能。

主要技术指标:

1. 开关量输出 (无源输出) (常开 / 常闭) (10A220VAC / 10A30VDC): 循环泵 (一用一备)、补水泵 (一用一备)、燃烧器运行 (一用一备) 输出、燃烧器大小火转换输出、音响报警输出。
2. 开关量输入 (无源输入): 4 个水位电极输入、超温报警输入、超压报警输入、外界特殊报警输入。
3. 模拟量输入 (Pt100 三线制): 排烟温度输入、使用温度 (出水温度输入)。
4. 燃烧器定时控制: 1 段定时控制
5. 电源电压: $\sim 220V \pm 10\%$
6. 功耗: 小于 30W
7. 使用温湿度: $-55 \sim +55^{\circ}\text{C}$; 35~85%RH (不结露)

面板图:



哈尔滨德加法科技发展有限公司

电话: 0451-55536773 E-mail: 0451fgz@sina.com

网址 1: <http://www.dejiafa.com> 网址 2: <http://www.hrbdjf.cn>

DJF-LED-ZRR 燃油(气)热水锅炉节能电脑控制器使用说明书

接线及操作:

● 接线:

1. 强电和弱电必须分开布线（弱电用 0.75~1.5 平方毫米的屏蔽线）。
2. 必须接好两个温度信号传感器，缺一不可(Pt100)，且三线制(三根线的长度必须一样长)。
3. 所有的公共端在内部连接在一起，因此用户可以自选公共端。
4. 水位电极输入信号接线：公共端接测量筒壳体、按水位的低到高顺序依次接低水位电极、正常水位电极、高水位电极、高报水位电极。注：此端子不能带电！
5. 超温报警输入信号接线：此端子是锅炉的超温保护输入端子，与公共端子一起接超温开关的常闭触点。如用户不用时必须用一根导线与公共端子连接。注：此端子不能带电！
6. 超压报警输入信号接线：此端子是锅炉的超压保护输入端子，与公共端子一起接超压开关的常闭触点。如用户不用时必须用一根导线与公共端子连接。注：此端子不能带电！
7. 外界特殊报警输入信号接线：此端子的功能是当外界报警信号有效时停止锅炉运行（可以接燃烧器故障报警信号）。与公共端子一起接有关设备带动的中间继电器的常开触点。如用户不用时必须断开。注：此端子不能带电！
8. 强电端子接线：报警输出端子是当控制器发出音响报警时候触点合上。循环泵（一用一备）输出端子是接循环泵的控制线圈。补水泵（一用一备）输出端子是接补水泵的控制线圈。燃烧器运行（一用一备）输出端子接燃烧器的起停控制端子，大小火转换输出端子接燃烧器的大小火控制端子（注意公共端）。电源输入端子是接标准交流 220V，N 是零线，L 是火线。注：强电端子根据用户的需要可接可不接！

● 操作:

1. 必须正确接线以后通电。
2. 接通电源以后控制器显示当前的有关状态。即显示使用温度（出水温度），对应的水位指示灯亮，使用温度指示灯亮，停止指示灯亮。如此时出现故障则报警指示灯亮、蜂鸣器响。这时候按 **泵 2 / ●** 键消音。操作人员通过故障代码信息及时解决故障，否则不允许通电。
3. 控制器有 3 种状态显示（排烟温度、使用温度（出水温度）、当前时间）。用按 **小火 / ▲** 键或 **大火 / ▼** 键可以察看当前状态。每个状态都有对应的指示灯亮。
4. 当控制器没有发现故障信息时可以设定控制参数（控制参数永久保存，不必每次运行都设定），按 **状态 / 设定** 键显示设定画面且设定指示灯亮。本控制器共有 11 个控制参数设定画面（循环泵主 / 备设定、补水泵柱 / 备设定、停炉温度设定、小火温度设定、大火温度设定、循环泵的启动温度设定、循环泵的停止温度设定、排烟温度的超高温设定、燃烧器的定时启动时间设定、燃烧器的定时停止时间设定、当前时间设定），利用以下五个键来设定有关参数：按 **泵 2 / ●** 键保存当前设定参数且退出设定菜单画面并回到状态显示画面、按 **小火 / ▲** 键对应的光标位置的数值增加、按 **大火 / ▼** 键对应的光标位置的数值减少、按 **泵 1 / →→** 键循环改变光标位置、按 **状态 / 设定** 键显示下一个控制参数设定画面。

设定控制器参数操作人员必读：①本控制器具有很强的设定参数自保护功能。②操作人员设定参数的时候必须满足如下的逻辑关系，否则不保存更改的参数。循环泵主 / 备设定参数(LP-)必须是 01 或 02；补水泵主 / 备设定参数(HP-)必须是 01 或 02；设定停炉温度 > 设定小火温度 > 设定大火温度；循环泵的启动设定温度 > 循环泵的停止设定温度；燃烧器的定时启动设定时间 < 燃烧器的定时停止设定时间；时和分等数据必须满足客观规律。③如果设定参数保存成功，控制器显示 H O — H O，否则不显示 H O — H O。

哈尔滨德加法科技发展有限公司

电话：0451—55536773 E-mail：0451fgz@sina.com

网址 1：<http://www.dejiafa.com> 网址 2：<http://www.hrbdjf.cn>

DJF-LED-ZRR 燃油(气)热水锅炉节能电脑控制器使用说明书

④当补水泵工作以后不能更改补水泵主 / 备设定参数(HP-)。当循环泵工作以后不能更改循环泵主 / 备设定参数(LP-)。⑤操作人员在控制参数设定过程中, 如果忘记按确认键, 能在 30 秒~60 秒以后自动保存控制参数并且退出控制参数设定画面回到前一个状态显示画面。

5. 设定控制参数画面详介:

- 循环泵主 / 备设定画面: 设定指示灯亮、显示 LP-0X、且 X 位闪烁。X=1 表示主循环泵是自动控制循环泵, X=2 表示备循环泵是自动控制循环泵。
- 补水泵主 / 备设定画面: 设定指示灯亮、显示 HP-0X、且 X 位闪烁。X=1 表示主补水泵是自动控制泵, X=2 表示备补水泵是自动控制泵。
- 停炉温度设定画面: 设定指示灯亮、使用温度指示灯亮、上限指示灯亮、下限指示灯亮、显示的最高位闪烁。
- 小火温度设定画面: 设定指示灯亮、使用温度指示灯亮、上限指示灯亮、显示的最高位闪烁。
- 大火温度设定画面: 设定指示灯亮、使用温度指示灯亮、下限指示灯亮、显示的最高位闪烁。
- 循环泵启动温度设定画面: 设定指示灯亮、设备设定指示灯亮、上限指示灯亮、显示的最高位闪烁。
- 循环泵停止温度设定画面: 设定指示灯亮、设备设定指示灯亮、下限指示灯亮、显示的最高位闪烁。
- 排烟温度超高温设定: 设定指示灯亮、排烟温度指示灯亮、上限指示灯亮、显示的最高位闪烁。
- 燃烧器定时启动时间设定画面: 设定指示灯亮、启动时间指示灯亮、显示的最高位闪烁。
- 燃烧器定时停止时间设定画面: 设定指示灯亮、停止时间指示灯亮、显示的最高位闪烁。
- 当前时间设定画面: 设定指示灯亮、当前时间指示灯亮、显示的最高位闪烁。

注: 强烈要求循环泵启动设定温度必须大于循环泵停止设定温度;

停炉设定温度必须大于小火设定温度、小火设定温度必须大于大火设定温度;

停止时间必须大于启动时间 (24 小时制);

用户不需要定时控制时停止时间设定为 24-00, 启动时间设定为 00-00 即可。

6. 控制器在运行或停止状态, 出现报警时按 **泵 2 / ●** 键消音。
7. 在状态显示画面下操作人员按 **运行 / 停止** 键控制器运行在自动状态, 此时停止指示灯灭, 运行指示灯亮。所有的设备按照用户的设定参数自动运行。再按 **运行 / 停止** 键控制器在停止状态, 此时停止指示灯亮, 运行指示灯灭。所有的设备都停止状态。
8. 强制手动操作: 此操作没有保护功能, 强烈建议高级用户使用, 普通用户谨慎使用。它有两种含义。
- (1) 当控制器停止状态时按 **强制 / 手动** 键手动指示灯亮, 此时操作人员可以用 **小火 / ▲** 键、**大火 / ▼** 键、**泵 1 / →→** 键、**泵 2 / ●** 键控制燃烧器的小火、大火、自动控制补水泵、自动控制循环泵的启停。再按 **强制 / 手动** 键手动指示灯灭, 退到状态显示画面并且设备保持所有强制手动的状态。
- (2) 当控制器运行状态时按 **强制 / 手动** 键手动指示灯亮, 操作人员可以用 **泵 1 / →→** 键、**泵 2 / ●** 键控制手动控制补水泵、手动控制循环泵的启停。再按 **强制 / 手动** 键手动指示灯灭, 退到状态显示画面并且设备保持所有强制手动的状态。

哈尔滨德加法科技发展有限公司

电话: 0451-55536773 E-mail: 0451fgz@sina.com

网址 1: <http://www.dejiafa.com> 网址 2: <http://www.hrbdjf.cn>

DJF-LED-ZRR 燃油(气)热水锅炉节能电脑控制器使用说明书

注：泵 I 指示灯表示主补水泵；泵 II 指示灯表示主循环泵；泵 III 指示灯表示备用补水泵；泵 IV 指示灯表示备用循环泵。

功能简介：

1. 锅炉水位控制：控制器通过 4 个水位电极的输入信号判断锅炉水位状态，并根据此状态控制自动控制补水泵及其它设备。其控制方法如下表所示：

| 高报水位电极 | 高水位电极 | 正常水位电极 | 低水位电极 | 水位状态显示 | 控制输出 |
|-------------------|-------|--------|-------|--------|---------------|
| 断 | 断 | 断 | 断 | 极低水位 | 停炉、报警 |
| 断 | 断 | 断 | 通 | 正常水位 | 自动控制补水泵启动 |
| 断 | 断 | 通 | 通 | 正常水位 | 自动控制补水泵保持原来状态 |
| 断 | 通 | 通 | 通 | 正常水位 | 停止自动控制补水泵 |
| 通 | 通 | 通 | 通 | 极高水位 | 停炉、报警 |
| 其它情况（线接错或水位电极出故障） | | | | 全亮 | 停炉、报警 |

2. 燃烧器控制：控制器通过锅炉的使用温度（出水温度）智能控制各种燃烧器。其控制方法如下表所示：

● 升温过程：

| 比较 | 停止温度（设定） | 小火温度（设定） | 大火温度（设定） | 控制燃烧器输出 |
|------|----------|----------|----------|---------|
| 出水温度 | 小于 | 小于 | 小于 | 大火 |
| 出水温度 | 小于 | 小于 | 大于等于 | 大火 |
| 出水温度 | 小于 | 大于等于 | 大于 | 小火 |
| 出水温度 | 大于等于 | 大于 | 大于 | 停止 |

● 降温过程：

| 比较 | 停止温度（设定） | 小火温度（设定） | 大火温度（设定） | 控制燃烧器输出 |
|------|----------|----------|----------|---------|
| 出水温度 | 小于 | 小于 | 小于 | 大火 |
| 出水温度 | 小于 | 小于 | 大于等于 | 小火 |
| 出水温度 | 小于 | 大于等于 | 大于 | 停止 |
| 出水温度 | 大于等于 | 大于 | 大于 | 停止 |

注：操作人员设定参数时必须停止温度大于小火温度大于大火温度！

3. 自动控制循环泵控制：控制器通过锅炉的使用温度（出水温度）智能控制自动控制循环泵。其控制方法如下表所示：

| 比较 | 循环泵启动温度（设定） | 循环泵停止温度（设定） | 自动控制循环泵 |
|------|-------------|-------------|---------|
| 出水温度 | 小于 | 小于 | 停止 |
| 出水温度 | 大于 | 大于 | 启动 |
| 出水温度 | 其它情况 | | 保持原来状态 |

注：操作人员设定参数时必须循环泵启动温度大于循环泵停止温度！

4. 其它控制：排烟温度大于排烟温度超高设定温度时，控制器停炉并报警、报警指示灯亮。

哈尔滨德加法科技发展有限公司

电话：0451-55536773 E-mail: 0451fgz@sina.com

网址 1: <http://www.dejiafa.com> 网址 2: <http://www.hrbdjf.cn>

DJF-LED-ZRR 燃油(气)热水锅炉节能电脑控制器使用说明书

超温报警输入信号断开时，控制器停炉并报警、报警指示灯亮。超压报警输入信号断开时，控制器停炉并报警、报警指示灯亮。燃烧器故障报警输入信号（外界报警输入信号）闭合时，控制器停炉并报警、报警指示灯亮。

故障代码表：

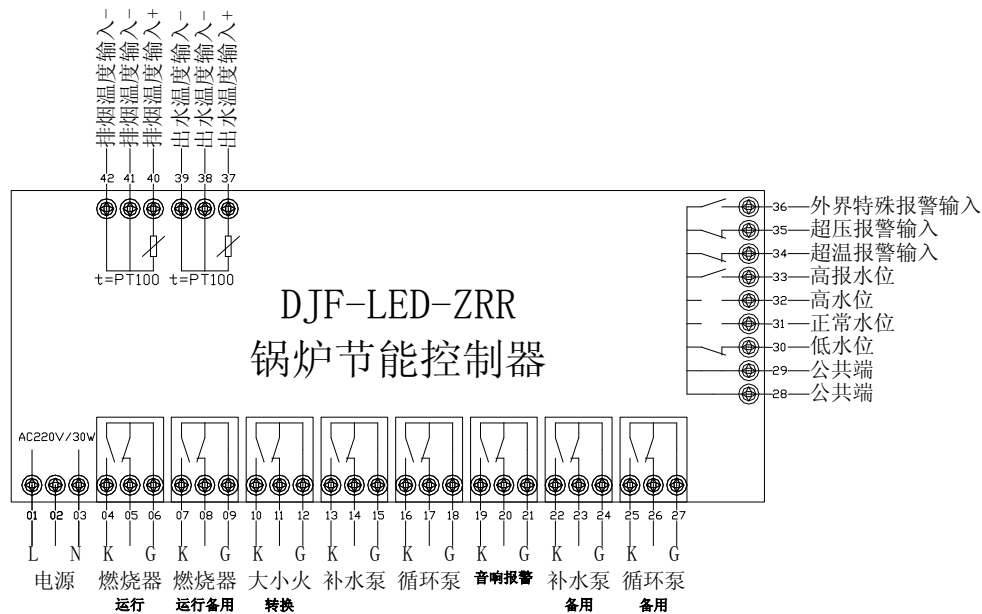
| 显示 | 含义 | 故障原因 | 排除方法 |
|-------------------------|---------------------------|-------------------------------|-------------------------|
| 对应的温度显示 H H H | 没有温度传感器 | 对应的温度传感器开路或接线断开 | 更换温度传感器或检查接线 |
| 对应的温度显示 L L L | 温度传感器短路 | 对应的温度传感器短路或接线短路 | 更换温度传感器或检查接线 |
| 极低水位指示灯亮 | 锅炉缺水 | 锅炉缺水 | 强制手动补水 |
| 极高水位指示灯亮 | 锅炉水位过高 | 锅炉水位过高 | 排水 |
| 同时亮极低、极高水位指示灯 | 水位电极接错（接水位电极逻辑错误） | 水位电极接错（接水位电极逻辑错误） | 检查水位电极及接线 |
| 只亮报警指示灯 | 超温或超压 外界特殊报警 排烟温度过高 | 锅炉超温或超压 外界特殊报警 锅炉排烟温度过高 | 检查温度开关或压力开关或排烟温度过高或有关接线 |

其它报警请检查超温（正常时短接）、超压（正常时短接）、外界报警输入信号（正常时断开）。

提示用户：

因为温度传感器的外形尺寸不一样，用户自行选择温度传感器，型号：Pt100（三线制）。

外形图、安装尺寸、端子图：

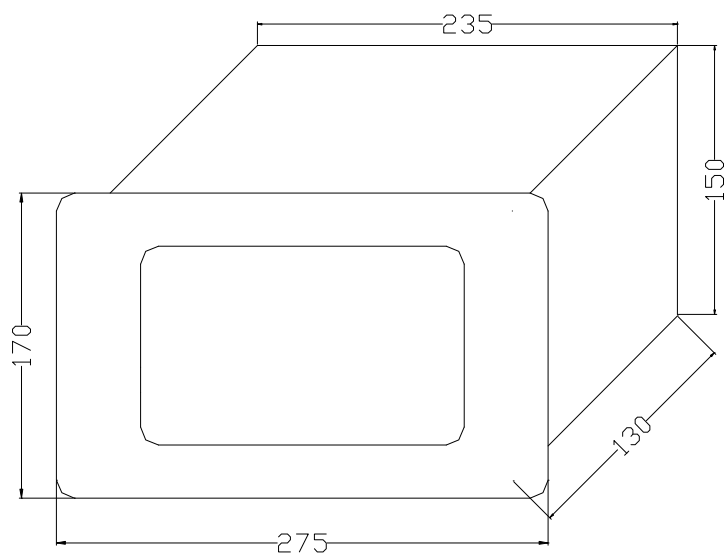


接线端子图

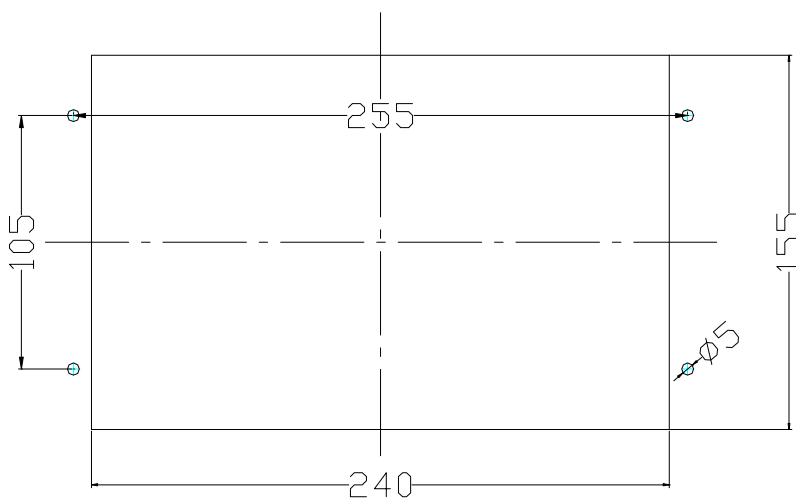
哈尔滨德加法科技发展有限公司

电话：0451-55536773 E-mail: 0451fgz@sina.com

网址 1: <http://www.dejiafa.com> 网址 2: <http://www.hrbdjf.cn>



外形尺寸



安装尺寸

哈尔滨德加法科技发展有限责任公司

电话: 0451-55536773 E-mail: 0451fgz@sina.com

网址 1: <http://www.dejiafa.com> 网址 2: <http://www.hrbdjf.cn>