

# DJF-LED-ZDR-1X1B 电加热热水锅炉节能电脑控制器使用说明书

## 简介:

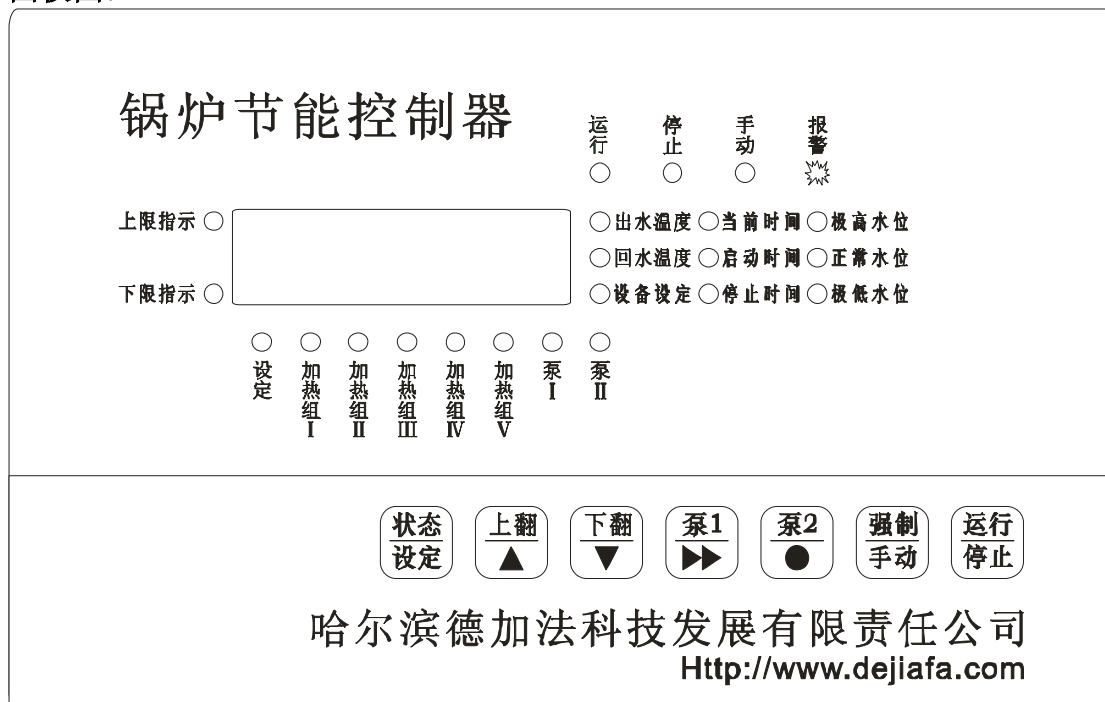
本控制器是吸收国外的先进技术,针对国内的电锅炉厂家而设计的新一代电锅炉节能控制器。

控制器的核心是美国著名芯片厂商 Intel 公司的中央处理器 (CPU)。本控制器具有智能控制炉水温度、锅炉水位、循环水泵、定时控制加热组等控制功能。此外还具有完善的显示功能和报警功能(回水温度显示、出水温度显示、时钟显示、锅炉水位显示、各种设备的状态显示、当前报警---超温报警、超压报警、水位极高极低报警、水位电极故障报警、温度传感器故障报警、外界特殊报警等)、人机对话功能(各种控制参数设定、强制手动、自动运行等)、掉电保护功能(各种参数永久保存)、光电隔离、软硬件看门狗等功能。

## 主要技术指标:

1. 开关量输出(无源输出)(常开/常闭)(10A220VAC/10A30VDC): 循环泵、补水泵、5个加热组、音响报警输出。
2. 开关量输入(无源输入): 4个水位电极输入、超温报警输入、超压报警输入、外界特殊报警输入。
3. 模拟量输入(Pt100 三线制): 回水温度输入、出水温度输入。
4. 电加热组定时控制: 4段定时控制
5. 电源电压: ~220V±10%
6. 功耗: 小于 30W
7. 用温湿度: -55~55℃; 35~85%RH(不结露)

## 面板图:



哈尔滨德加法科技发展有限公司

电话: 0451-55536773 E-mail: [0451fgz@sina.com](mailto:0451fgz@sina.com)

网址 1: <http://www.dejiafa.com> 网址 2: <http://www.hrbdjf.cn>

# DJF-LED-ZDR-1X1B 电加热热水锅炉节能电脑控制器使用说明书

## 接线及操作:

### ● 接线:

1. 强电和弱电必须分开布线（弱电用 0.75~1.5 平方毫米的屏蔽线）。
2. 必须接好两个温度信号传感器缺一不可，且三线制（三根线的长度必须一样长）。
3. 所有的公共端在内部连接在一起，因此用户可以自选公共端。
4. 水位电极输入信号接线：公共端接测量筒壳体、按水位的低到高顺序依次接低水位电极、正常水位电极、高水位电极、高报水位电极。注：此端子不能带电！
5. 超温报警输入信号接线：此端子是锅炉的超温保护输入端子，与公共端子一起接超温开关的常闭触点。如用户不用时必须用一根导线与公共端子连接。注：此端子不能带电！
6. 超压报警输入信号接线：此端子是锅炉的超压保护输入端子，与公共端子一起接超压开关的常闭触点。如用户不用时必须用一根导线与公共端子连接。注：此端子不能带电！
7. 外界特殊报警输入信号接线：此端子的功能是当外界报警信号有效时停止锅炉运行。与公共端子一起接有关设备带动的中间继电器的常开触点。如用户不用时必须与公共端子断开。注：此端子不能带电！
8. 强电端子接线：报警输出端子是当控制器发出音响报警时候触点合上。循环泵输出端子是接循环泵的控制线圈。补水泵输出端子是接补水泵的控制线圈。5 个加热组输出端子是接 5 组电加热管的控制线圈。电源输入端子是接标准交流 220V，N 是零线，L 是火线。注：强电端子根据用户的需要可接可不接！

### ● 操作:

1. 必须正确接线以后通电。
2. 接通电源以后控制器显示当前的有关状态。出水温度显示，对应的水位指示灯亮，出水温度指示灯亮，停止指示灯亮。如此时出现故障则报警指示灯亮、蜂鸣器响。这时候按 **泵 2 / ●** 键消音、按 **上翻 / ▲** 键或 **下翻 / ▼** 键可以察看温度传感器的状态。操作人员通过故障代码信息及时解决故障，否则不允许通电。
3. 控制器有 3 种状态显示（出水温度、回水温度、当前时间）。用按 **上翻 / ▲** 键或 **下翻 / ▼** 键可以察看当前状态。每个状态都有对应的指示灯亮。
4. 当控制器没有发现故障信息时可以设定控制参数（控制参数永久保存，不必每次运行都设定），按 **状态 / 设定** 键显示设定画面且设定指示灯亮。本控制器共有 14 个控制参数设定画面（加热组投切间隔时间设定、停炉温度设定、加热温度设定、循环泵的启动温度设定、循环泵的停止温度设定、加热组定时启动时间设定、加热组定时停止时间设定、当前时间设定），操作人员利用以下五个键来设定有关参数；按 **泵 2 / ●** 键保存当前设定参数且退出设定菜单画面并回到状态显示画面、按 **上翻 / ▲** 键对应的光标位置的数值增加、按 **下翻 / ▼** 键对应的光标位置的数值减少、按 **泵 1 / →** 键循环改变光标位置、按 **状态 / 设定** 键显示下一个控制参数设定画面。

设定控制器参数操作人员必读：①本控制器具有很强的设定参数自保护功能。

②操作人员设定参数的时候必须满足如下的逻辑关系，否则不保存更改的参数。加热组投切间隔时间设定参数(LH-)必须大于 0；间隔时间=约 3 秒×LH-值；停炉温度设定>加热温度设定；循环泵的启动温度设定>循环泵的停止温度设定；定时控制一段设定的启动时间不大于停止时间；定时控制一段设定的停止时间不大于定时控制二段设定启动时间；定时控制二段设定启动时间不大于停止时间；定时控制二段设定的停止时间不大于定时控制三段设定启动时间；定时控制三段设定启动时间不大于停止时间；定时控制三段设定的停止时间不大于定时控制四段设定启动时间；定时控制四段设定启动时间不大于停止时间；

哈尔滨德加法科技发展有限公司

电话：0451-55536773 E-mail: [0451fgz@sina.com](mailto:0451fgz@sina.com)

网址 1: <http://www.dejiafa.com> 网址 2: <http://www.hrbdjf.cn>

## DJF-LED-ZDR-1X1B 电加热热水锅炉节能电脑控制器使用说明书

时和分等数据必须满足客观规律。③如果设定参数保存成功，控制器显示H O—H O，否则不显示H O—H O。④操作人员在控制参数设定过程中，如果忘记按确认键，能在30秒~60秒以后自动保存控制参数并且退出控制参数设定画面回到前一个状态显示画面。

5. 设定控制参数画面详介：

- 加热组投切间隔时间设定画面：设定指示灯亮、显示LH-0X、且X位闪烁。  
**约3秒乘以X表示加热组投切间隔时间。（间隔时间=约3秒×LH-值）**
- 停炉温度设定画面：设定指示灯亮、出水温度指示灯亮、上限指示灯亮、显示的最高位闪烁。
- 加热温度设定画面：设定指示灯亮、出水温度指示灯亮、下限指示灯亮、显示的最高位闪烁。
- 循环泵启动温度设定画面：设定指示灯亮、设备设定指示灯亮、上限指示灯亮、显示的最高位闪烁。
- 循环泵停止温度设定画面：设定指示灯亮、设备设定指示灯亮、下限指示灯亮、显示的最高位闪烁。
- 加热组定时控制一段启动时间设定画面：设定指示灯亮、启动时间指示灯亮、显示的最高位闪烁、显示格式为X X—X X.。
- 加热组定时控制一段停止时间设定画面：设定指示灯亮、停止时间指示灯亮、显示的最高位闪烁、显示格式为X X—X X.。
- 加热组定时控制二段启动时间设定画面：设定指示灯亮、启动时间指示灯亮、显示的最高位闪烁、显示格式为X X—X. X.。
- 加热组定时控制二段停止时间设定画面：设定指示灯亮、停止时间指示灯亮、显示的最高位闪烁、显示格式为X X—X. X.。
- 加热组定时控制三段启动时间设定画面：设定指示灯亮、启动时间指示灯亮、显示的最高位闪烁、显示格式为X X. —X. X.。
- 加热组定时控制三段停止时间设定画面：设定指示灯亮、停止时间指示灯亮、显示的最高位闪烁、显示格式为X X. —X. X.。
- 加热组定时控制四段启动时间设定画面：设定指示灯亮、启动时间指示灯亮、显示的最高位闪烁、显示格式为X. X. —X. X.。
- 加热组定时控制四段停止时间设定画面：设定指示灯亮、停止时间指示灯亮、显示的最高位闪烁、显示格式为X. X. —X. X.。
- 当前时间设定画面：设定指示灯亮、当前时间指示灯亮、显示的最高位闪烁。

**注：如用户不需要定时控制则定时控制一段设定中的启动时间设定为00-00，停止时间设定为06-00，定时控制二段设定中的启动时间为06-00，停止时间为12-00，定时控制三段设定中的启动时间设定为12-00，停止时间设定为18-00，定时控制四段设定中的启动时间为18-00，停止时间为24-00即可。**

**注：强烈要求循环泵启动设定温度必须大于循环泵停止设定温度；  
停炉设定温度必须大于加热设定温度；停止时间必须大于启动时间（24小时制），**

6. 控制器在运行或停止状态出现报警时按[泵2/●]键消音。
7. 在状态显示画面下操作人员按[运行/停止]键控制器运行在自动状态，此时停止指示灯灭，运行指示灯亮。所有的设备按照用户的设定参数自动运行。再按[运行/停止]键控制器在停止状态，此时停止指示灯亮，运行指示灯灭。所有的设备都停止状态。
8. 强制手动操作：此操作没有保护功能，强烈建议高级用户使用，普通用户谨慎使用。

哈尔滨德加法科技发展有限公司

电话：0451—55536773 E-mail：[0451fgz@sina.com](mailto:0451fgz@sina.com)

网址1：<http://www.dejiafa.com> 网址2：<http://www.hrbdjf.cn>

# DJF-LED-ZDR-1X1B 电加热热水锅炉节能电脑控制器使用说明书

当控制器停止状态时按**强制 / 手动**键手动指示灯亮，此时操作人员可以用**泵 1 / →→**键、**泵 2 / ●**键控制补水泵、循环泵的启停。用**上翻 / ▲**键、**下翻 / ▼**键控制加热组的投切。再按**强制 / 手动**键手动指示灯灭，退到状态显示画面并且设备保持所有强制手动的状态。

**注：泵 I 指示灯表示补水泵；泵 II 指示灯表示循环泵。**

## 功能简介：

1. 锅炉水位控制：控制器通过 4 个水位电极的输入信号判断锅炉水位状态，并根据此状态控制补水泵及其它设备。其控制方法如下表所示：

高报水位	高水位	正常水位	低水位	水位状态显示	控制输出
断	断	断	断	极低水位	停炉、报警
断	断	断	通	正常水位	补水泵启动
断	断	通	通	正常水位	补水泵保持状态
断	通	通	通	正常水位	停止补水泵
通	通	通	通	极高水位	停炉、报警
其它情况（线接错或水位电极出故障）				极低和极高全亮	停炉、报警

2. 电加热组控制：控制器通过锅炉的出水温度智能控制 5 个电加热组的投切时间。其控制方法如下表所示：

比较	停炉温度（设定）	加热温度（设定）	控制输出
出水温度	小于	小于	投加热组
出水温度	小于	大于	保持原来状态
出水温度	大于	大于	切断加热组

**注：操作人员设定参数时必须停炉设定温度大于加热设定温度！**

3. 循环泵控制：控制器通过锅炉的出水温度智能控制主循环泵。其控制方法如下表所示：

比较	循环泵启动（设定）	循环泵停止（设定）	控制输出
出水温度	小于	小于	停止循环泵
出水温度	大于	大于	启动循环泵
出水温度	其它情况		循环泵保持原来状态

**注：操作人员设定参数时必须循环泵启动温度设定大于循环泵停止温度设定！**

4. 其它控制：超温报警输入信号断开时，控制器停炉并报警、报警指示灯亮。超压报警输入信号断开时，控制器停炉并报警、报警指示灯亮。外界特殊报警输入信号闭合时，控制器停炉并报警、报警指示灯亮。

## 提示用户：

因为温度传感器的外形尺寸不一样，用户自行选择温度传感器，型号：Pt100（三线制）。

哈尔滨德加法科技发展有限公司

电话：0451-55536773 E-mail: [0451fgz@sina.com](mailto:0451fgz@sina.com)

网址 1: <http://www.dejiafa.com> 网址 2: <http://www.hrbdjf.cn>

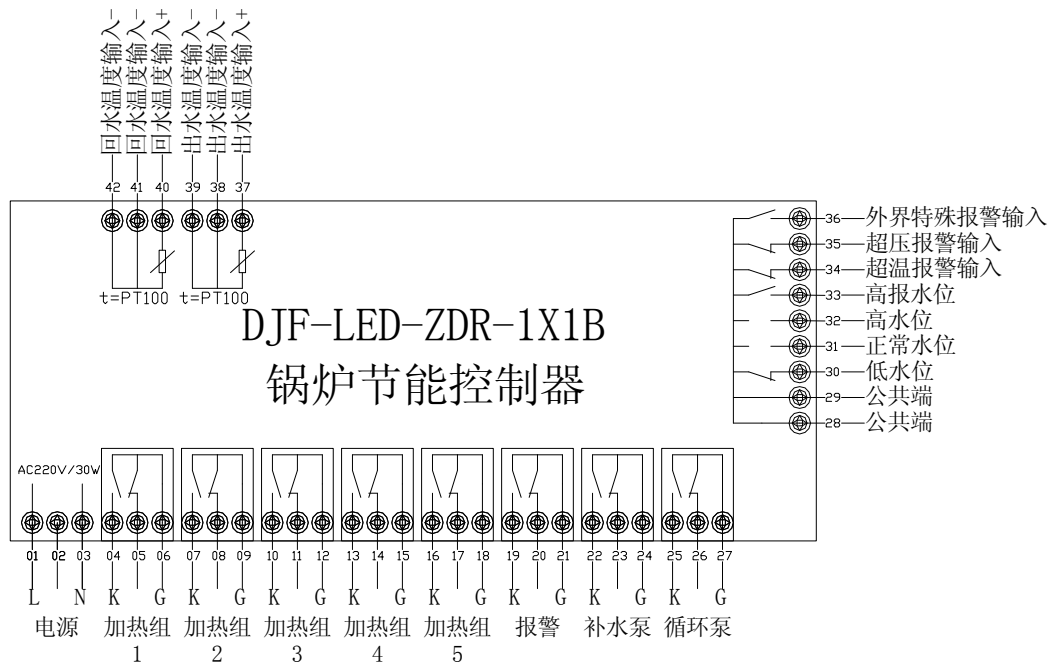
# DJF-LED-ZDR-1X1B 电加热热水锅炉节能电脑控制器使用说明书

## 故障代码表:

显示	含义	故障原因	排除方法
对应的温度显示 <b>H H H</b>	没有温度传感器	对应的温度传感器开路或接线断开	更换温度传感器或检查接线
对应的温度显示 <b>L L L</b>	温度传感器短路	对应的温度传感器短路或接线短路	更换温度传感器或检查接线
极低水位指示灯亮	锅炉缺水	锅炉缺水	强制手动补水
极高水位指示灯亮	锅炉水位过高	锅炉水位过高	排水
同时亮极低、极高水位指示灯	水位电极接错（接水位电极逻辑错误）	水位电极接错（接水位电极逻辑错误）	检擦水位电极及接线

其它报警请检查超温报警输入（正常时短接）、超压报警输入（正常时短接）、外界特殊报警输入信号（正常时断开）。

## 外形图、安装尺寸、端子图:

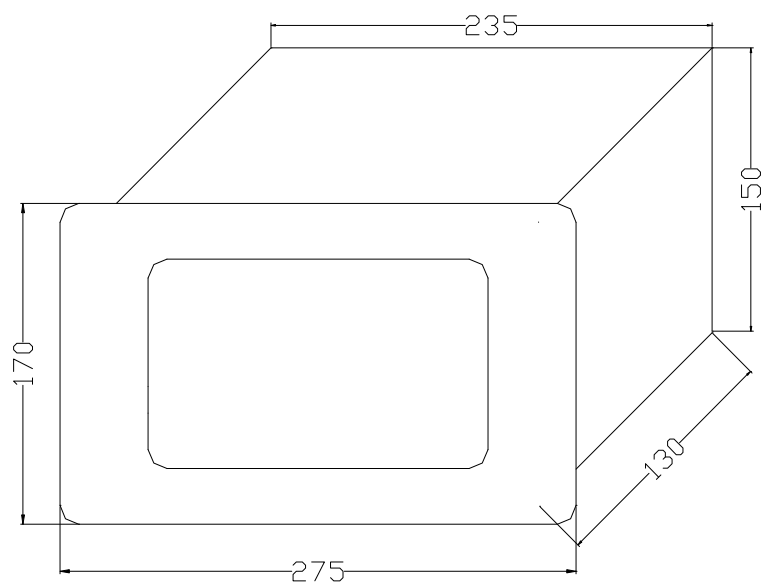


端子图

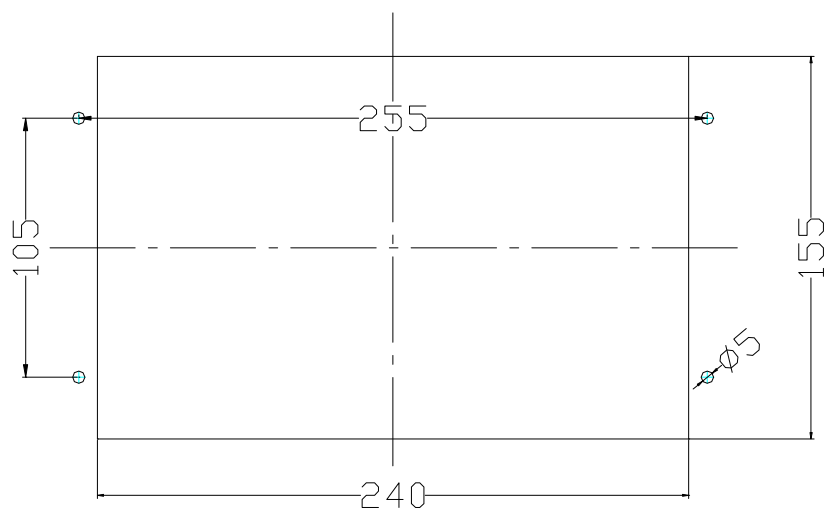
哈尔滨德加法科技发展有限公司

电话: 0451-55536773 E-mail: [0451fgz@sina.com](mailto:0451fgz@sina.com)

网址 1: <http://www.dejiafa.com> 网址 2: <http://www.hrbdjf.cn>



外形尺寸



安装尺寸

哈尔滨德加法科技发展有限责任公司

电话: 0451-55536773 E-mail: [0451fgz@sina.com](mailto:0451fgz@sina.com)

网址 1: <http://www.dejiafa.com> 网址 2: <http://www.hrbdjf.cn>