

DJF-LED-XRR 燃油（气）热水锅炉节能电脑控制器使用说明书

简介：

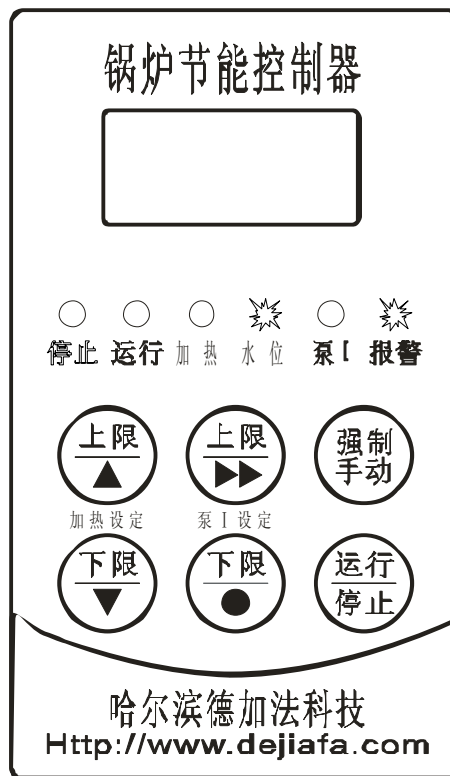
本控制器是吸收国外的先进技术，针对德国、意大利、芬兰、韩国以及国内的燃烧器厂家而设计的新一代燃油（气）锅炉节能控制器。

控制器的核心是美国著名芯片厂商 Intel 公司的中央处理器（CPU）。本控制器具有智能炉水温度控制、循环水泵控制等控制功能。此外还具有完善的显示功能（出水温度、锅炉水位、各种设备的状态、当前报警等）、声光报警功能（超温报警、水位极低、水位电极故障、温度传感器故障等）、人机对话功能（各种控制参数设定、强制手动、自动运行等）、掉电保护功能（各种参数永久保存）、光电隔离、软硬件看门狗等功能。

主要技术指标：

1. 开关量输出（无源输出）（常开 / 常闭）（10A220VAC / 10A30VDC）：燃烧器、循环泵、音响报警输出。
2. 开关量输入（无源输入）：极低水位电极输入、超温报警输入、外部特殊报警输入。
3. 模拟量输入（Pt100）：出水温度输入。
4. 电源电压：~220V±10%
5. 功耗：小于 10W
6. 使用温湿度：-55~+55℃；35~85%RH(不结露)

面板图：



接线及操作：

● 接线：

1. 强电和弱电必须分开布线（弱电用 0.75~1.5 平方毫米的屏蔽线）。

哈尔滨德加法科技发展有限公司

电话：0451-55536773 E-mail: 0451fgz@sina.com

网址 1: <http://www.dejiafa.com> 网址 2: <http://www.hrbdjf.cn>

DJF-LED-XRR 燃油（气）热水锅炉节能电脑控制器使用说明书

2. 必须接好温度信号传感器。
3. 公共端：所有的弱电信号的公共端子是通用的，特此说明。
4. 极低水位电极输入信号接线：公共端接测量筒壳体、此端子接极低水位电极。如用户不用时必须用一根导线与公共端子连接。注：此端子不能带电！
5. 超温报警输入信号接线：此端子是锅炉的超温保护输入端子，与公共端子一起接超温报警开关的常闭触点。如用户不用时必须用一根导线与公共端子连接。注：此端子不能带电！
6. 外界特殊报警输入信号接线：与公共端子一起接外界报警设备的常开触点。如用户不用时必须断开。注：此端子不能带电！
7. 强电端子接线：报警输出端子是当控制器的音响报警时候触点合上。循环泵输出端子是接循环泵的控制线圈。燃烧器控制端子是接程控器的起停端子。电源输入端子是接标准交流 220V，N 是零线，L 是火线。注：强电端子根据用户的需要可接可不接！

● 操作：

1. 必须正确接线以后通电。
2. 接通电源以后控制器显示当前的有关状态，显示出水温度，停止指示灯亮、运行指示灯灭。如此时出现故障则报警指示灯亮、蜂鸣器响，对应的故障指示灯或代码显示。这时候按**强制手动**键消音。操作人员通过以上信息解决故障。
3. 当控制器没有发现故障信息时可以设定控制参数（控制参数永久保存，不必每次运行都设定）。本控制器共有 4 个控制参数设定画面（停止燃烧器温度设定、启动燃烧器温度设定、循环泵启动温度设定、循环泵停止温度设定），利用以下四个键来设定有关参数：
 - (1) 停止燃烧器温度设定：按**上限/▲**键设定此参数。设定过程中设定数据闪烁。操作人员按一次**上限/▲**键数据增加一度，如按此键不放数据快速增加（设定数据 0~95 循环）。当操作人员设定数据以后控制器通过约 30 秒~60 秒后显示 **HO** 一并保存设定数据，且回到出水温度显示状态。如不显示 **HO**，则说明设定温度有逻辑错误。
 - (2) 启动燃烧器温度设定：按**下限/▼**键设定此参数。设定过程中设定数据闪烁。操作人员按一次**下限/▼**键数据减少一度，如按此键不放数据快速减少（设定数据 95~0 循环）。当操作人员设定数据以后控制器通过约 30 秒~60 秒后显示 **HO** 一并保存设定数据，且回到出水温度显示状态。如不显示 **HO**，则说明设定温度有逻辑错误。
 - (3) 循环泵启动温度设定：按**上限 / →→**键设定此参数。设定过程中设定数据闪烁。操作人员按一次**上限 / →→**键数据增加一度，如按此键不放数据快速增加（设定数据 0~95 循环）。当操作人员设定数据以后控制器通过约 30 秒~60 秒后显示 **HO** 一并保存设定数据，且回到出水温度显示状态。如不显示 **HO**，则说明设定温度有逻辑错误。
 - (4) 循环泵停止温度设定：按**下限/●**键设定此参数。设定过程中设定数据闪烁。操作人员按一次**下限/●**键数据减少一度，如按此键不放数据快速减少（设定数据 95~0 循环）。当操作人员设定数据以后控制器通过约 30 秒~60 秒后显示 **HO** 一并保存设定数据，且回到出水温度显示状态。如不显示 **HO**，则说明设定温度有逻辑错误。

注：强烈要求循环泵启动设定温度必须大于循环泵停止设定温度；
停止燃烧器设定温度必须大于启动燃烧器设定温度；
4. 按**运行 / 停止**键控制器在自动运行状态，此时停止指示灯灭，运行指示灯亮。所有的设备按照用户的设定参数自动运行。再按**运行 / 停止**键控制器在停止状态，此时停止指示灯亮，运行指示灯灭。所有的设备都停止状态。

哈尔滨德加法科技发展有限公司

电话：0451-55536773 E-mail：0451fgz@sina.com

网址 1：<http://www.dejiafa.com> 网址 2：<http://www.hrbdjf.cn>

DJF-LED-XRR 燃油（气）热水锅炉节能电脑控制器使用说明书

5. 强制手动操作：此操作没有保护功能，强烈建议高级用户使用，普通用户谨慎使用。当控制器停止状态时按**强制手动**键循环泵的启动再按**强制手动**键循环泵停止。
6. 控制器在运行状态下如果出现报警，则控制器停止运行所有设备、发出声光报警，且控制器回到停止状态。

功能简介：

1. 燃烧器控制：控制器通过锅炉的出水温度智能控制燃烧器运行时间。其控制方法如下表所示：

比较	停止温度（设定）	启动温度（设定）	控制输出
出水温度	小于	小于	燃烧器运行
出水温度	小于	大于	保持原来状态
出水温度	大于	大于	燃烧器停止

2. 循环泵控制：控制器通过锅炉的出水温度智能控制主循环泵。其控制方法如下表所示：

比较	循环泵启动（设定）	循环泵停止（设定）	控制输出
出水温度	小于	小于	停止循环泵
出水温度	大于	大于	启动循环泵
出水温度	其它情况		循环泵保持原来状态

3. 其它控制：超温报警输入信号断开时、锅炉极低水位输入信号断开时、外界特殊报警输入信号闭合时，报警指示灯亮。

故障代码表：

显示	含义	故障原因	排除方法
对应的温度显示 H H H	没有温度传感器	对应的温度传感器开路或接线断开	更换温度传感器或检查接线
对应的温度显示 L L L	温度传感器短路	对应的温度传感器短路或接线短路	更换温度传感器或检查接线
水位指示灯和报警指示灯同时亮	锅炉缺水	锅炉漏水或水位电极故障	在停止状态下强制手动循环泵
报警指示灯亮	超温报警或外界特殊报警	锅炉超温或外界特殊报警	检查温度开关或接线

其它报警请检查超温报警输入信号（正常时短路）、极低水位输入信号（正常时短路）、外界特殊报警输入信号（正常时断开）。

提示用户：

因为温度传感器的外形尺寸不一样，用户自行选择温度传感器，型号：Pt100。

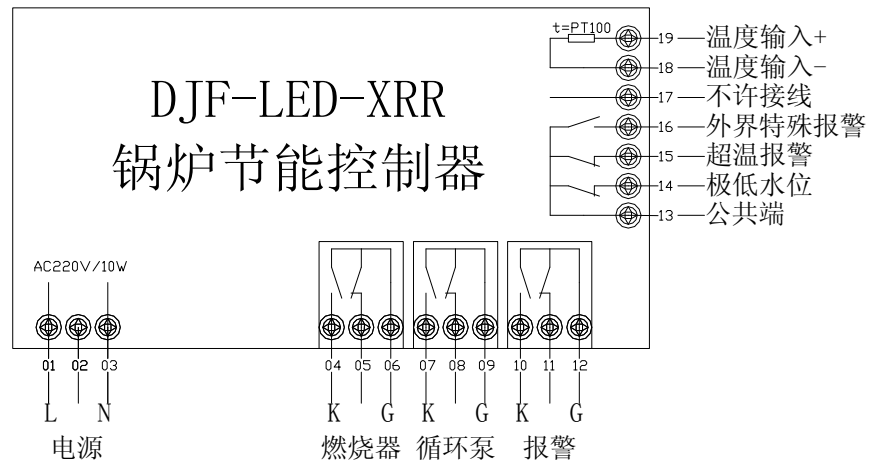
哈尔滨德加法科技发展有限公司

电话：0451-55536773 E-mail: 0451fgz@sina.com

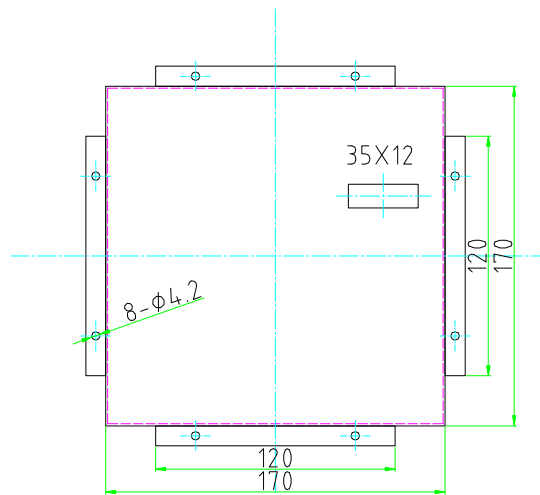
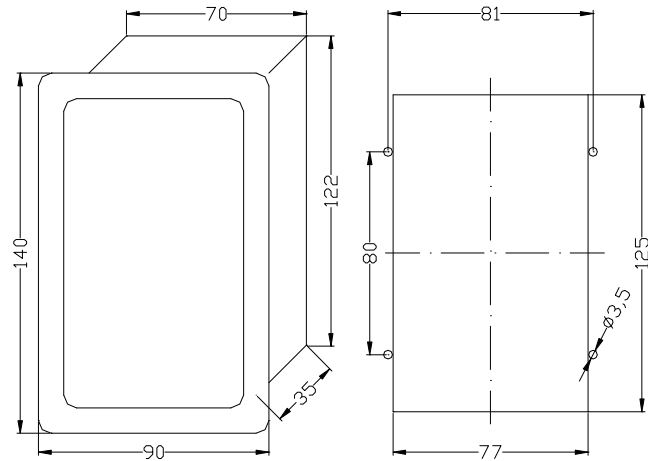
网址 1: <http://www.dejiafa.com> 网址 2: <http://www.hrbdjf.cn>

DJF-LED-XRR 燃油（气）热水锅炉节能电脑控制器使用说明书

外形图、安装尺寸、端子图：



接线端子图



外形尺寸及安装尺寸

哈尔滨德加法科技发展有限公司

电话：0451-55536773 E-mail: 0451fgz@sina.com

网址 1: <http://www.dejiafa.com> 网址 2: <http://www.hrbdjf.cn>