

# DJF-LED-XDR-2Z1X 电加热热水锅炉节能电脑控制器使用说明书

## 简介:

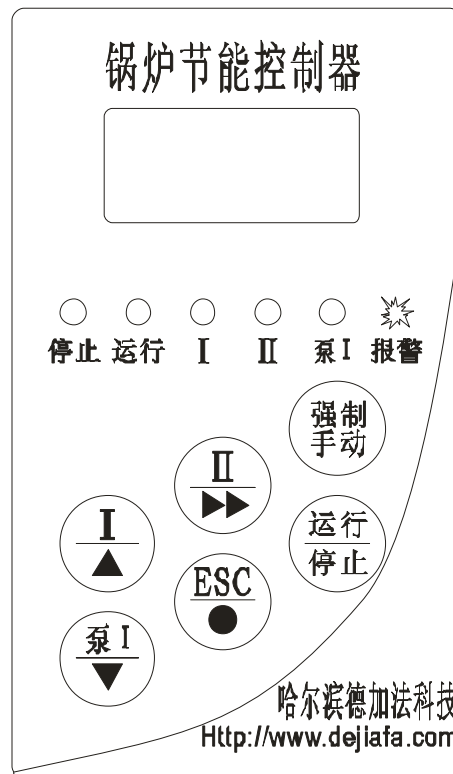
本控制器是针对目前国内大力推广的新型环保型锅炉——电加热热水锅炉而设计的节能控制器。

控制器的核心是美国著名芯片厂商 Intel 公司的中央处理器 (CPU)。本控制器通过电加热锅炉的出口温度和锅炉水位智能控制加热管和循环泵的工作时间——达到节能目的。此外还具有完善的显示功能、声光报警功能、人机对话功能、掉电保护功能、光电隔离、软硬件看门狗等功能。

## 主要技术指标:

1. 开关量输出 (无源输出) (常开 / 常闭) (10A220VAC / 10A30VDC): 2 个加热组、循环泵。
2. 开关量输入: 极低水位电极输入、外界特殊报警输入、超温报警输入。
3. 模拟量输入 (Pt100): 出水温度输入。
4. 电源电压:  $\sim 220V \pm 10\%$
5. 功耗: 小于 10W
6. 使用温湿度:  $-55 \sim 55^{\circ}\text{C}$ ; 35~85%RH (不结露)

## 面板图:



## 接线及操作说明:

### ● 接线:

1. 强电和弱电必须分开布线 (弱电用 0.75~1.5 平方毫米的屏蔽线)。
2. 公共端: 所有的弱电信号的公共端子是通用的, 特此说明。

哈尔滨德加法科技发展有限公司

电话: 0451-55536773 E-mail: [0451fgz@sina.com](mailto:0451fgz@sina.com)

网址 1: <http://www.dejiafa.com> 网址 2: <http://www.hrbdjf.cn>

## DJF-LED-XDR-2Z1X 电加热热水锅炉节能电脑控制器使用说明书

3. 必须接好温度传感器 (Pt100)。
4. 极低水位电极输入信号接线: 公共端接测量筒壳体、此端子接水位电极。如用户不用时必须用一根导线与公共端子连接。注: 此端子不能带电!
5. 超温报警输入信号接线: 此端子是锅炉的超温保护输入端子, 与公共端子一起接超温开关的常闭触点。如用户不用时必须用一根导线与公共端子连接。注: 此端子不能带电!
6. 外界特殊报警输入信号接线: 与公共端子一起接外界报警设备的常开触点。如用户不用时必须与公共端子断开。注: 此端子不能带电!
7. 强电端子接线: 循环泵输出端子是接循环泵的控制线圈。2 个加热组输出端子是接 2 个电加热组的控制线圈。电源输入端子是接标准交流 220V, N 是零线, L 是火线。注: 强电端子根据用户的需要可接可不接!

### ● 操作

#### 符号含义:

温度传感器故障显示: **HHH** 或 **LLL**

强制手动状态显示: **X X X**, (X 表示当前显示) 正常显示没有。(点)。

1. 将控制器正确接线以后通电, 此时显示当前的有关状态。显示出水温度、停止指示灯亮、运行指示灯灭。此时如果水位极低、超温报警、外界特殊报警、温度传感器故障, 则报警指示灯亮且蜂鸣器响。对应的故障指示灯或代码显示。这时候按 **E S C** 键消音。操作人员通过以上信息解决故障。
2. 本控制器不管运行还是停止, 可以设定控制参数。强制手动状态时不能设定控制参数。本控制器有 3 种控制参数。加热上限温度设定、加热中限温度设定、加热下限温度设定。按 **I** 键进入加热上限温度设定状态、按 **II** 键进入加热中限温度设定状态、按 **泵 I** 键进入加热下限温度设定状态。操作人员利用 **▲** 键 (加)、或 **▼** 键 (减) 改变当前闪烁位置的数值, 利用 **→** 键改变闪烁位置, 利用 **●** 键保存控制参数、且退出参数设定状态。如果用户改变的参数没有逻辑错误时显示 **HO—**, 有逻辑错误时不显示 **HO—**、且不改变原来的控制参数。正确的逻辑是:

**加热上限设定温度 > 加热中限设定温度 > 加热下限设定温度**

3. 只有控制器在 **停止状态** 时强制手动才使能。按 **强制手动** 键显示 **X X X**., 此时 **I** 键、**II** 键、**泵 I** 键对应强制手动控制加热 1、加热 2、循环泵, 且对应的指示灯显示当前状态 (**重复键: 即按一次运行再按一次停止**)。再按 **强制手动** 键退出强制手动状态, 且显示 **X X X** (没有点)。所有的设备保持手动运行时候的状态。
4. 控制器在停止状态下按 **运行 / 停止** 键控制器在自动运行状态。此时运行指示灯亮停止指示灯灭, 控制器根据用户设定的参数自动投切加热组 (投切顺序由控制器自动设定)、控制循环泵。再按 **运行 / 停止** 键控制器在停止状态, 此时停止指示灯亮运行指示灯灭。
5. 控制器在运行状态下如果出现报警, 则控制器停止运行所有设备、发出声光报警, 且控制器回到停止状态。
6. 操作人员在控制参数设定过程中, 如果忘记按确认键, 能在 30 秒~60 秒以后自动保存控制参数并且退出控制参数设定画面回到前一个状态显示画面。

哈尔滨德加法科技发展有限公司

电话: 0451-55536773 E-mail: [0451fgz@sina.com](mailto:0451fgz@sina.com)

网址 1: <http://www.dejiafa.com> 网址 2: <http://www.hrbdjf.cn>

# DJF-LED-XDR-2Z1X 电加热热水锅炉节能电脑控制器使用说明书

## 功能简介：

1. 循环泵控制：控制器通过加热中限设定温度和加热下限设定温度自动控制循环泵。其控制方法如下表所示：

比较	加热中限 设定温度	加热下限 设定温度	升温过程 控制输出	降温过程 控制输出
实际温度	小于	小于	停止循环泵	停止循环泵
实际温度	小于	大于	停止循环泵	运行循环泵
实际温度	大于	大于	运行循环泵	运行循环泵

2. 电加热组控制：控制器通过加热上限设定温度、加热中限设定温度和加热下限设定温度自动控制 2 个电加热组的投切时间。其控制方法如下表所示：

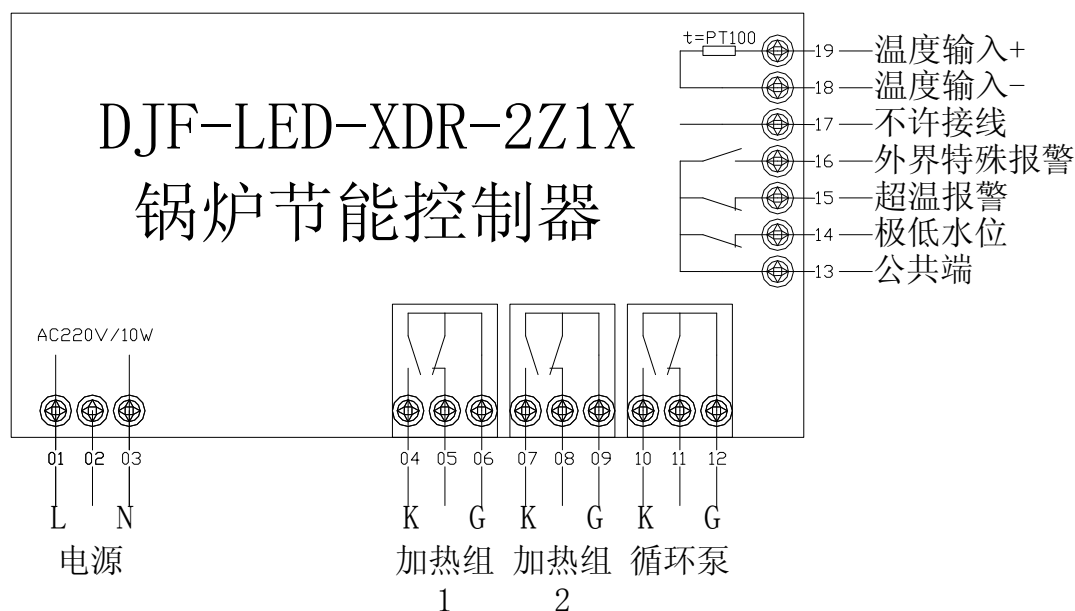
比较	加热上限 设定温度	加热中限 设定温度	加热下限 设定温度	升温过程 控制输出	降温过程 控制输出
实际温度	小于	小于	小于	加热 1、2 工作	加热 1、2 工作
实际温度	小于	小于	大于	加热 1、2 工作	加热 2 工作
实际温度	小于	大于	大于	加热 1 工作	停止加热
实际温度	大于	大于	大于	停止加热	停止加热

3. 其它控制：在运行当中有报警则停止输出所有的设备，且控制器退回到停止状态、报警指示灯亮。

## 提示用户：

因为温度传感器的外形尺寸不一样，用户自行选择温度传感器。型号：PT100

## 端子图、外形图、安装尺寸：



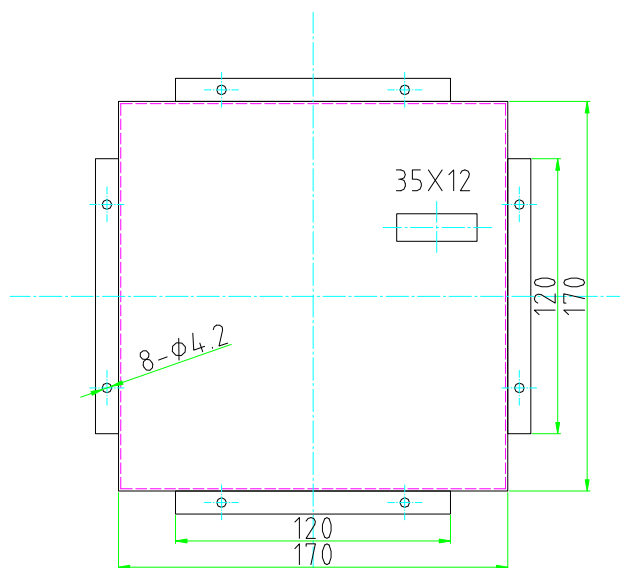
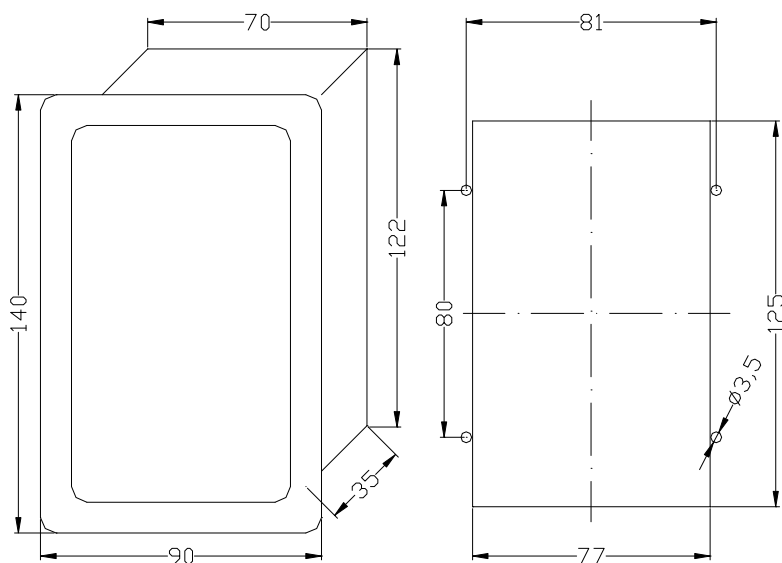
端子图

哈尔滨德加法科技发展有限公司

电话：0451-55536773 E-mail：[0451fgz@sina.com](mailto:0451fgz@sina.com)

网址 1：<http://www.dejiafa.com> 网址 2：<http://www.hrbdjf.cn>

# DJF-LED-XDR-2Z1X 电加热热水锅炉节能电脑控制器使用说明书



外形图及安装尺寸

哈尔滨德加法科技发展有限责任公司

电话: 0451-55536773 E-mail: [0451fgz@sina.com](mailto:0451fgz@sina.com)

网址 1: <http://www.dejiafa.com> 网址 2: <http://www.hrbdjf.cn>