

DJF-LCD-DRR 燃油(气)热水锅炉节能电脑控制器使用说明书

简介:

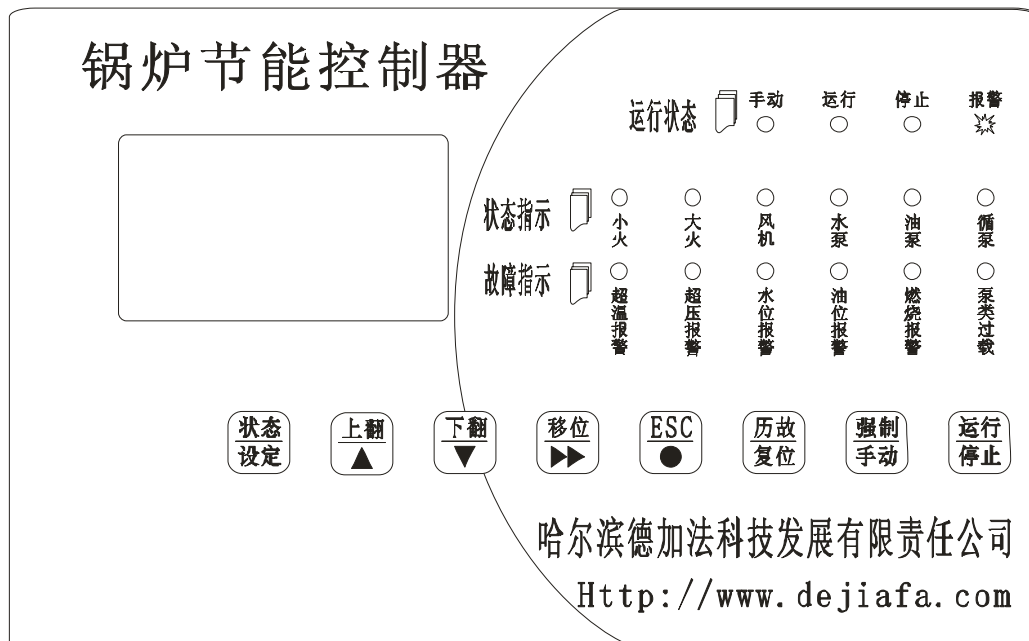
本控制器是吸收国外的先进技术,针对德国、意大利、芬兰、韩国以及国内的燃烧器厂家而设计的新一代锅炉节能控制器。

控制器的核心是美国著名芯片厂商 Intel 公司的中央处理器 (CPU)。本控制器是采用双 CPU 技术。人机对话的显示窗口是中文显示模块 (4×8)。具有锅炉出水温度智能控制、锅炉水位控制、循环水泵控制、油箱油位控制等控制功能。此外还具有完善的显示功能 (排烟温度、环境温度、出水温度、回水温度、最近的十个历史故障、日期和时钟、锅炉水位、油箱油位、运行时间、各种设备的状态、当前报警等)、声光报警功能 (排烟温度超高、超温、超压、水位极高极低、油位极低、油位传感器故障、水位电极故障、泵过载、温度传感器故障、燃烧器故障等)、人机对话功能 (各种控制参数设定、强制手动、自动运行等)、掉电保护功能 (各种参数永久保存)、光电隔离、软硬件看门狗等功能。

主要技术指标:

1. 开关量输出 (无源输出) (常开 / 常闭) (10A220VAC / 10A30VDC): 循环泵 (一用一备)、补水泵 (一用一备)、补油泵 (一用一备)、燃烧器复位输出、鼓风机手动输出 (一用一备)、燃烧器运行输出 (一用一备)、燃烧器大小火转换输出 (一用一备)、报警输出、音响报警输出。
2. 开关量输入 (无源输入): 5 个水位电极输入、超温报警输入、超压报警输入、3 个油位信号输入、循环泵过载报警输入、补水泵过载报警输入、鼓风机状态输入、燃烧器故障报警输入。
3. 模拟量输入 (Pt100 三线制): 排烟温度输入、环境温度输入、出水温度输入、回水温度输入。
4. 燃烧器定时控制: 2 段定时控制
5. 电源电压: $\sim 220V \pm 10\%$
6. 功耗: 小于 30W
7. 使用温湿度: $0 \sim 55^{\circ}\text{C}$; $35 \sim 85\% \text{RH}$ (不结露)

面板图:



哈尔滨德加法科技发展有限公司

电话: 0451-55536773 E-mail: 0451fgz@sina.com

网址 1: <http://www.dejiafa.com> 网址 2: <http://www.hrbdjf.cn>

DJF-LCD-DRR 燃油(气)热水锅炉节能电脑控制器使用说明书

接线及操作:

● 接线:

1. 强电和弱电必须分开布线（弱电用 0.75~1.5 平方毫米的屏蔽线）。
2. 必须接好四个温度信号缺一不可，且三线制（三根线的长度必须一样长）。
3. 所有的公共端在内部连接在一起，因此用户可以自选几个公共端。
4. 水位信号接线：公共端接测量筒壳体、按水位的低到高顺序依次接极低水位电极、低水位电极、正常水位电极、高水位电极、高报水位电极。注：此端子不能带电！
5. 超温报警输入信号接线：此端子是锅炉的超温保护输入端子，与公共端子一起接超温开关的常闭触点。如用户不用时必须用一根导线与公共端子连接。注：此端子不能带电！
6. 超压报警输入信号接线：此端子是锅炉的超压保护输入端子，与公共端子一起接超压开关的常闭触点。如用户不用时必须用一根导线与公共端子连接。注：此端子不能带电！
7. 循环泵过载报警输入信号接线：此端子是循环泵过载保护输入端子。与公共端子一起接循环泵过载保护设备的常开触点。如用户不用时必须与公共端子断开。注：此端子不能带电！
8. 补水泵过载报警输入信号接线：此端子是补水泵过载保护输入端子。与公共端子一起接补水泵过载保护设备的常开触点。如用户不用时必须与公共端子断开。注：此端子不能带电！
9. 油箱油位信号接线：公共端子接油位传感器（如浮球）的公共线，按油位的低到高顺序依次接油箱油位低、油箱油位正常、油箱油位高传感器。如用户不用时油箱油位低、油箱油位正常输入端子必须与公共端子连接。注：此端子不能带电！
10. 鼓风机状态输入信号接线：此端子的功能是检测鼓风机的状态。与公共端子一起接鼓风机控制线圈带动的中间继电器的常开触点。如用户不用时与公共端子可断可连。注：此端子不能带电！
11. 燃烧器故障报警输入信号接线：此端子的功能是检测燃烧器的故障。与公共端子一起接燃烧器的故障信号带动的中间继电器的常开触点。如用户不用时必须与公共端子断开。注：此端子不能带电！
12. 强电端子接线：报警输出端子是当控制器的报警指示灯亮的时候触点合上。音响报警输出端子是当控制器的蜂鸣器响的时候合上。燃烧器复位输出端子是当燃烧器发生故障且操作人员按控制器的历故/复位键时候自动合上后断开，即复位燃烧器的程控器。补油泵（一用一备）输出端子是接补油泵的控制线圈。循环泵（一用一备）输出端子是接循环泵的控制线圈。补水泵（一用一备）输出端子是接补水泵的控制线圈。鼓风机手动（一用一备）输出端子是用户特殊需要时接鼓风机的控制线圈（只能手动控制）。燃烧器运行（一用一备）输出端子接燃烧器的起停端子。燃烧器大小火转换（一用一备）输出端子是接燃烧器的大火和小火转换控制端子（注意公共端）。电源输入端子是接标准交流 220V，N 是零线，L 是火线。注：强电端子根据用户的需要可接可不接！

● 操作:

1. 必须正确接线以后通电。
2. 接通电源以后控制器用中文显示当前的有关状态且停止指示灯亮。如此时出现故障则报警指示灯亮、蜂鸣器响、对应的故障指示灯亮、中文显示屏幕上可以察看当前状态。这时候操作人员按 **ESC/●** 键消音，按 **上翻/▲** 键或 **下翻/▼** 键察看当前状态。操作人员通过当前状态信息及时解决故障，否则不允许通电。
3. 控制器有 6 种状态显示菜单：操作人员利用 **上翻/▲** 键或 **下翻/▼** 键可以察看当前有关

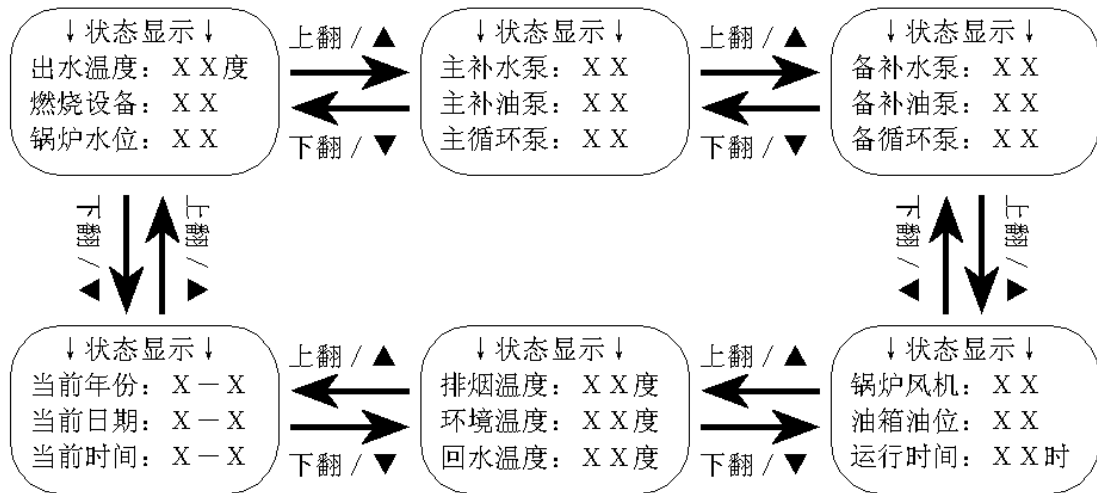
哈尔滨德加法科技发展有限责任公司

电话：0451-55536773 E-mail: 0451fgz@sina.com

网址 1: <http://www.dejiafa.com> 网址 2: <http://www.hrbdjf.cn>

DJF-LCD-DRR 燃油(气)热水锅炉节能电脑控制器使用说明书

状态。如图所示：

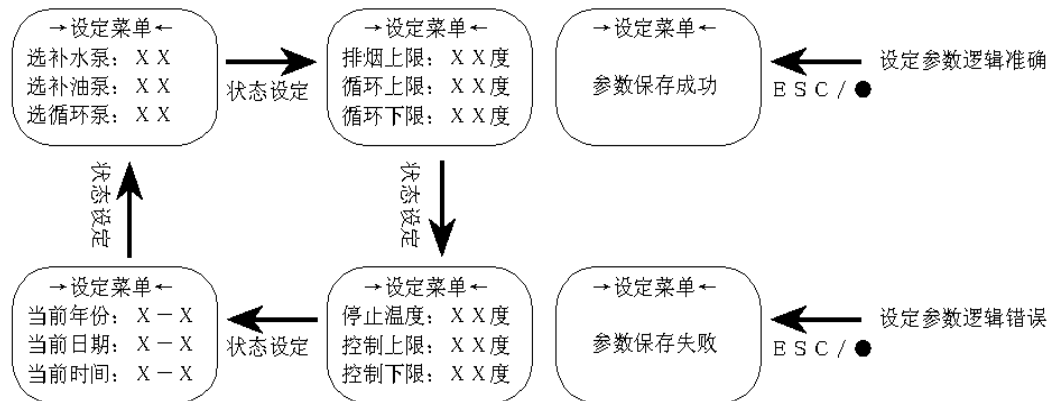


注：所有的状态用中文显示，一目了然。当前年份最后一位表示星期。

4. 当控制器没有发现故障信息时可以设定控制参数（控制参数永久保存，不必每次运行都设定），按**状态设定**键显示设定菜单画面。本控制器共有4个设定菜单画面，利用以下五个键来设定有关参数：按**ESC/●**键保存当前数据且退出设定菜单。按**上翻/▲**键对应的光标位置的数值增加、按**下翻/▼**键对应的光标位置的数值减少、按**移位/→**键循环改变光标位置、按**状态设定**键显示下一个设定菜单画面。

设定控制器参数操作人员必读：

- ①本控制器具有很强的设定参数自保护功能。②操作人员设定参数的时候必须满足如下的逻辑关系，否则不保存更改的参数。停炉温度>控制上限>控制下限；循环上限>循环下限；年、月、日、周、时、分等数据必须满足客观规律。③当控制器运行在强制手动或自动运行状态时不能更改泵的主/备切换。④当控制器在停止状态且所有的泵停止运行时更改泵的主/备设定。⑤操作人员在控制参数设定过程中，如果忘记按确认键，能在**30秒~60秒**以后自动保存控制参数并且退出控制参数设定画面回到前一个状态显示画面。



5. 设定菜单画面详介：

- 选补水泵、选补油泵、选循环泵设定菜单画面：此画面是用户设定自动控制的泵。主泵表示主泵是自动控制泵，备泵表示备泵是自动控制泵。按**上翻/▲**键或**下翻/▼**键选择主/备泵，按**移位/→**键选择光标位置。
- 排烟上限、循环上限、循环下限设定菜单画面：排烟上限表示排烟温度超高设定温度，

哈尔滨德加法科技发展有限公司

电话：0451-55536773 E-mail: 0451fgz@sina.com

网址 1: <http://www.dejiafa.com> 网址 2: <http://www.hrbdjf.cn>

DJF-LCD-DRR 燃油(气)热水锅炉节能电脑控制器使用说明书

循环上限表示循环泵的启动设定温度，循环下限表示循环泵停止设定温度。参数设定操作人员按上翻/▲键对应的光标位置的数值增加，按下翻/▼键对应的光标位置的数值减少，按移位/→→键循环改变光标位置。

- 停止温度、控制上限、控制下限设定菜单画面：停止温度表示燃烧器停止设定温度，控制上限表示燃烧器小火启动设定温度，控制下限表示燃烧器大火启动设定温度。操作人员按上翻/▲键对应的光标位置的数值增加，按下翻/▼键对应的光标位置的数值减少，按移位/→→键循环改变光标位置。
- 当前年份、当前日期、当前时间设定菜单画面：更改当前年份、周、日期、时间。操作人员按上翻/▲键对应的光标位置的数值增加，按下翻/▼键对应的光标位置的数值减少，按移位/→→键循环改变光标位置。

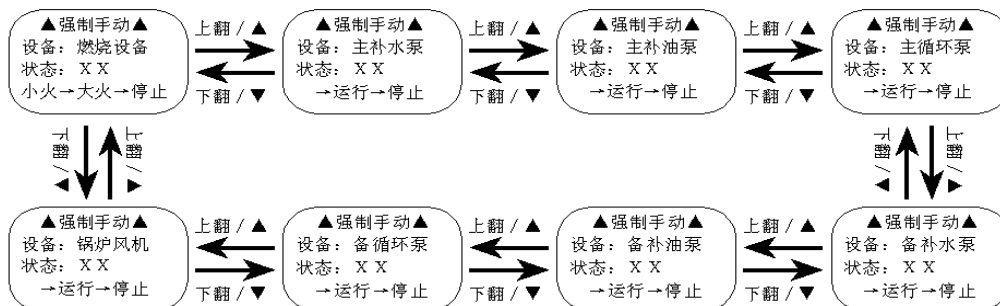
注：排烟上限表示排烟温度超高设定温度、循环上限表示循环泵的启动设定温度、循环下限表示循环泵停止设定温度、停止温度表示燃烧器停止设定温度、控制上限表示燃烧器小火启动设定温度、控制下限表示燃烧器大火启动设定温度。强烈要求循环上限必须大于循环下限、停止温度必须大于控制上限、控制上限必须大于控制下限。

6. 控制器在运行或停止状态，出现报警时按ESC/●键消音。
7. 按运行/停止键控制器在自动运行状态，此时停止指示灯灭，运行指示灯亮。所有的设备按照用户的设定参数自动运行。再按运行/停止键控制器在停止状态，此时停止指示灯亮，运行指示灯灭。所有的设备都停止状态。
8. 历故/复位键的功能：(1)当燃烧器报警的时候按此键复位燃烧器的程控器。(2)当控制器运行或停止状态时按此键进入历史故障画面(历史故障指控制器自动运行时候出现的故障)，利用上翻/▲键或下翻/▼键可以察看最近十个历史故障的原因和故障时间。利用再按历故/复位键退出历史故障画面回到状态显示画面。

羊历史故障羊
X年X月X日
X时X分
X X X X X X

历史故障画面

9. 强制手动操作：有两种含义。
(1)当控制器停止状态时按强制手动键显示画面进入强制手动画面（画面上显示当前设备的状态）此时手动指示灯亮，操作人员利用上翻/▲键或下翻/▼键来选择被操作的设备（所有的设备都可以强制手动），利用移位/→→键把光标循环移动到操作人员想操作的状态，利用ESC/●键确定设备的状态。再按强制手动键退出强制手动画面并且所有的设备都保持强制手动的状态。



哈尔滨德加法科技发展有限公司

电话：0451-55536773 E-mail: 0451fgz@sina.com

网址 1: <http://www.dejiafa.com> 网址 2: <http://www.hrbdjf.cn>

DJF-LCD-DRR 燃油(气)热水锅炉节能电脑控制器使用说明书

(2)当控制器运行状态时按**强制手动**键显示画面进入强制手动画面（画面上显示当前设备的状态）此时手动指示灯亮，操作人员利用**上翻/▲**键或**下翻/▼**键来选择被操作的设备（只有不参与自动控制的设备可以强制手动），利用**移位 / →→**键把光标循环移动到操作人员想操作的状态，利用**ESC/●**键确定设备的状态。再按**强制手动**键退出强制手动画面并且所有的设备保持强制手动的状态。

功能简介：

1. 锅炉水位控制：控制器通过 5 个水位电极的输入信号判断锅炉水位状态，并根据此状态控制自动控制补水泵及其它设备。其控制方法如下表所示：

高报水位电极	高水位电极	正常水位电极	低水位电极	极低水位电极	水位状态显示	控制输出
断	断	断	断	断	极低	停炉、报警
断	断	断	断	通	低报	停炉、报警
断	断	断	通	通	低位	补水泵启动
断	断	通	通	通	正常	补水泵保持状态
断	通	通	通	通	高位	停止补水泵
通	通	通	通	通	高报	停炉、报警
其它情况					故障	停炉、报警

2. 油箱油位控制：控制器通过 3 个油位传感器的输入信号判断油箱油位状态，并根据此状态控制自动控制补油泵及其它设备。其控制方法如下表所示：

油箱油位高传感器	油箱油位正常传感器	油箱油位低传感器	油箱油位状态显示	控制输出
断	断	断	低报	停炉、报警
断	断	通	低位	补油泵启动
断	通	通	正常	补油泵保持原来状态
通	通	通	高位	停止补油泵
其它情况			故障	停炉、报警

3. 燃烧器控制：控制器通过锅炉的出水温度智能控制各种燃烧器。其控制方法如下表所示：

● 升温过程：

比较	停止温度（设定）	控制上限（设定）	控制下限（设定）	控制燃烧器输出
出水温度	小于	小于	小于	大火
出水温度	小于	小于	大于等于	大火
出水温度	小于	大于等于	大于	小火
出水温度	大于等于	大于	大于	停止

哈尔滨德加法科技发展有限公司

电话：0451—55536773 E-mail：0451fgz@sina.com

网址 1：<http://www.dejiafa.com> 网址 2：<http://www.hrbdjf.cn>

DJF-LCD-DRR 燃油(气)热水锅炉节能电脑控制器使用说明书

● 降温过程:

比较	停止温度 (设定)	控制上限 (设定)	控制下限 (设定)	控制燃烧器输出
出水温度	小于	小于	小于	大火
出水温度	小于	小于	大于等于	小火
出水温度	小于	大于等于	大于	停止
出水温度	大于等于	大于	大于	停止

注: 操作人员设定参数时必须停止温度大于控制上限大于控制下限!

4. 循环泵控制: 控制器通过锅炉的出水温度智能控制自动控制循环泵。其控制方法如下表所示:

比较	循环上限 (设定)	循环下限 (设定)	控制输出
出水温度	小于	小于	停止循环水泵
出水温度	大于	大于	启动循环水泵
出水温度	其它情况		循环水泵保持原来状态

注: 操作人员设定参数时必须循环上限大于循环下限!

5. 其它控制: 排烟温度大于排烟上限时, 控制器停炉并报警。超温报警输入信号断开时, 控制器停炉并报警 (超温故障指示灯亮、报警指示灯亮)。超压报警输入信号断开时, 控制器停炉并报警 (超压故障指示灯亮、报警指示灯亮)。燃烧器故障报警输入信号闭合时, 控制器停炉并报警 (燃烧器故障指示灯亮、报警指示灯亮)。循环泵过载报警输入信号或补水泵过载报警输入信号闭合时, 控制器停炉并报警 (泵过载故障指示灯亮、报警指示灯亮)。鼓风机状态输入信号闭合或强制手动鼓风机运行时, 风机状态指示灯亮、显示鼓风机运行状态。

故障代码表:

所有的故障情况都用中文显示。根据中文显示情况自行处理即可。如有疑难问题请及时来电询问。当温度值显示 >>> 或 <<< 时, 请检查温度传感器是否已坏或接线是否正确。

提示用户:

因为温度传感器的外形尺寸不一样, 用户自行选择温度传感器, 型号: Pt100 (三线制)。

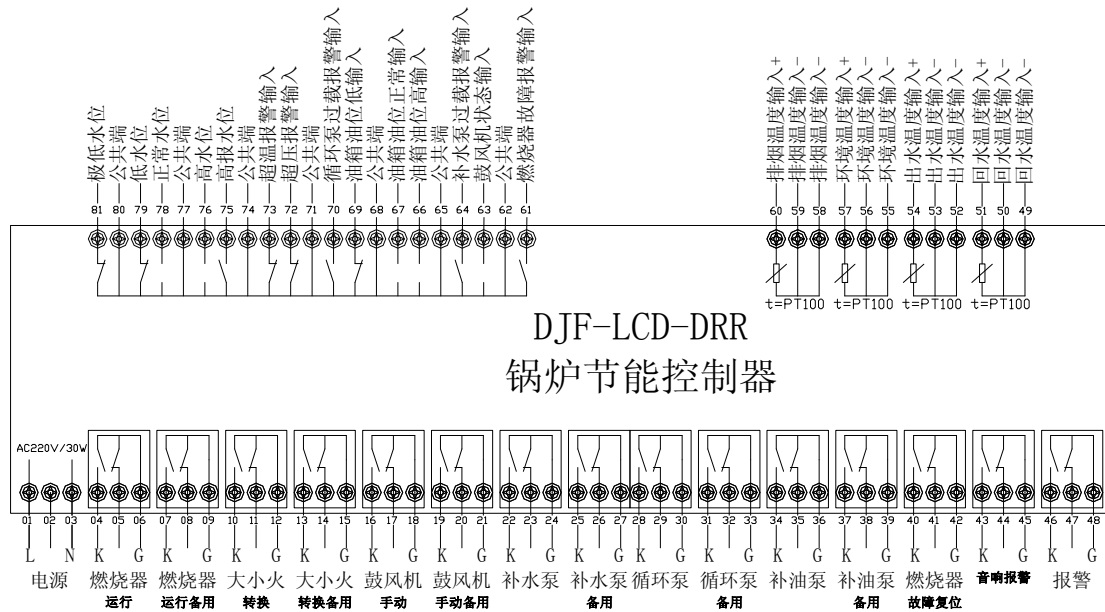
哈尔滨德加法科技发展有限责任公司

电话: 0451-55536773 E-mail: 0451fgz@sina.com

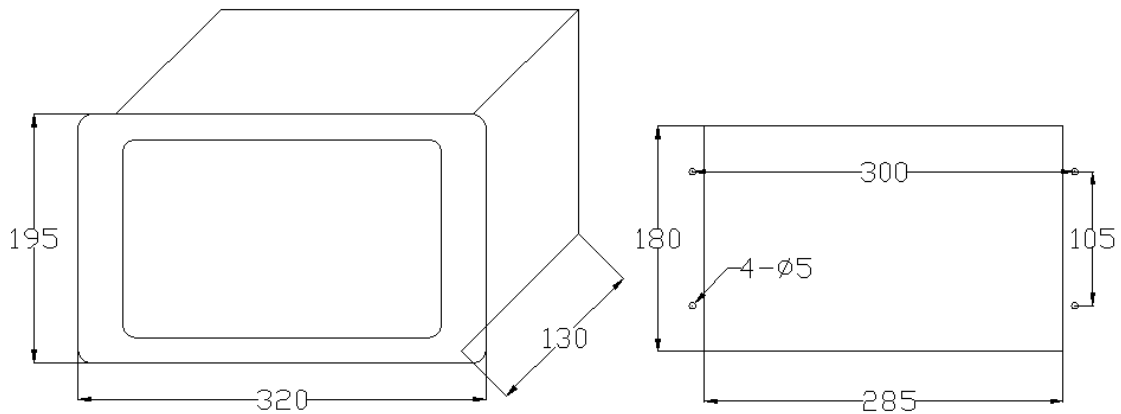
网址 1: <http://www.dejiafa.com> 网址 2: <http://www.hrbdjf.cn>

DJF-LCD-DRR 燃油(气)热水锅炉节能电脑控制器使用说明书

外形图、安装尺寸、端子图：



接线端子图



外形尺寸及安装尺寸

哈尔滨德加法科技发展有限公司

电话：0451-55536773 E-mail: 0451fgz@sina.com

网址 1: <http://www.dejiafa.com> 网址 2: <http://www.hrbdjf.cn>