

DJF-LCD-DDR-1X1B 电加热热水锅炉节能电脑控制器使用说明书

简介:

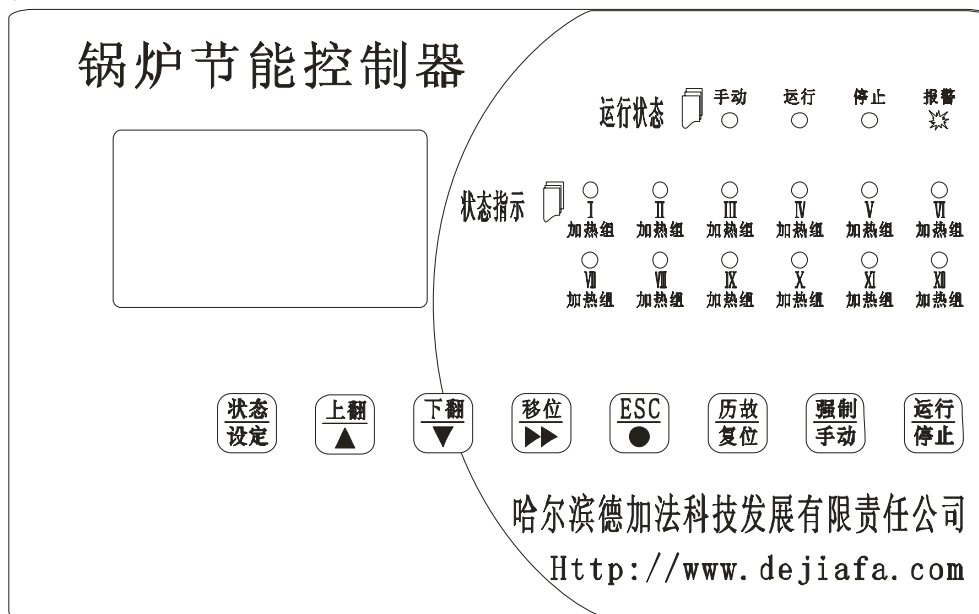
本控制器是吸收国外的先进技术,针对国内的电锅炉厂家而设计的新一代电锅炉节能电脑控制器。

控制器的核心是美国著名芯片厂商 Intel 公司的中央处理器 (CPU)。本控制器是采用双 CPU 技术。人机对话的显示窗口是中文显示模块 (4×8)。具有锅炉出水温度智能控制、锅炉水位控制、定时控制、加热组数控制等控制功能。此外还具有完善的显示功能和报警功能 (锅炉出水温度显示、锅炉回水温度显示、环境温度显示、最近的十个历史故障显示、日期和时钟显示、锅炉水位显示、运行时间显示、各种设备的状态显示、当前报警显示---超温报警、超压报警、锅炉水位极高极低报警、水位电极故障报警、温度信号故障报警、泵过载报警、外界特殊报警等)、人机对话功能 (各种控制参数设定、强制手动、自动运行等)、掉电保护功能 (各种参数永久保存)、光电隔离、软硬件看门狗等功能。

主要技术指标:

1. 开关量输出 (无源输出) (常开 / 常闭) (10A220VAC / 10A30VDC): 循环泵、补水泵、十二组加热组、报警输出。
2. 开关量输入 (无源输入): 5 个水位电极输入、超温报警输入、超压报警输入、循环泵过载报警输入、补水泵过载报警输入、外界特殊报警输入。
3. 模拟量输入 (Pt100 三线制): 回水温度、环境温度、出水温度。
4. 加热组定时控制: 4 段定时控制
5. 电源电压: $\sim 220V \pm 10\%$
6. 功耗: 小于 30W
7. 使用温湿度: $0 \sim 55^{\circ}\text{C}$; 35~85%RH (不结露)

面板图:



哈尔滨德加法科技发展有限公司

电话: 0451-55536773 E-mail: 0451fgz@sina.com

网址 1: <http://www.dejiafa.com> 网址 2: <http://www.hrbdjf.cn>

DJF-LCD-DDR-1X1B 电加热热水锅炉节能电脑控制器使用说明书

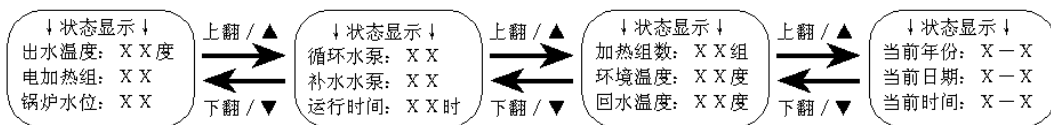
接线及操作:

● 接线:

1. 强电和弱电必须分开布线（弱电用 0.75~1.5 平方毫米的屏蔽线）。
2. 必须接好三个温度信号缺一不可，且三线制（三根线的长度必须一样长）。
3. 所有的公共端在内部连接在一起，因此用户可以自选几个公共端。
4. 水位电极输入信号接线：公共端接测量筒壳体、按水位的低到高顺序依次接极低水位电极、低水位电极、正常水位电极、高水位电极、高报水位电极。注：此端子不能带电！
5. 超温报警输入信号接线：此端子是锅炉的超温保护输入端子，与公共端子一起接超温开关的常闭触点。如用户不用时必须用一根导线与公共端子连接。注：此端子不能带电！
6. 超压报警输入信号接线：此端子是锅炉的超压保护输入端子，与公共端子一起接超压开关的常闭触点。如用户不用时必须用一根导线与公共端子连接。注：此端子不能带电！
7. 外界特殊报警输入信号接线：此端子是接外界特殊报警输入端子，与公共端子一起接外界特殊报警设备控制的中间继电器的常开触点。如用户不用时必须与公共端子断开。注：此端子不能带电！
8. 循环泵过载报警输入信号接线：此端子是循环泵过载保护输入端子。与公共端子一起接循环泵过载保护设备的常开触点。如用户不用时必须与公共端子断开。注：此端子不能带电！
9. 补水泵过载报警输入信号接线：此端子是补水泵过载保护输入端子。与公共端子一起接补水泵过载保护设备的常开触点。如用户不用时必须与公共端子断开。注：此端子不能带电！
10. 强电端子接线：报警输出端子是当控制器的蜂鸣器响的时候合上。循环泵输出端子是接循环泵的控制线圈。补水泵输出端子是接补水泵的控制线圈。加热组输出端子是接电加热组对应的控制线圈。电源输入端子是接标准交流 220V，N 是零线，L 是火线。注：强电端子根据用户的需要可接可不接！

● 操作:

1. 必须正确接线以后通电。
2. 接通电源以后控制器用中文显示当前的有关状态且停止指示灯亮。如此时出现故障则报警指示灯亮、蜂鸣器响。这时候操作人员按 **ESC/●** 键消音，按 **上翻/▲** 键或 **下翻/▼** 键察看当前状态。操作人员通过当前状态信息及时解决故障，否则不允许通电。
3. 控制器有 4 种状态显示：操作人员利用 **上翻/▲** 键或 **下翻/▼** 键可以察看当前有关状态。



注：所有的状态用中文显示，一目了然。当前年份最后一位表示星期。

4. 当控制器没有发现故障信息时可以设定控制参数（控制参数永久保存，不必每次运行都设定），按 **状态设定** 键显示设定菜单画面。本控制器共有 8 个设定菜单画面，利用以下五个键来设定有关参数：按 **ESC/●** 键保存当前数据且退出设定菜单。按 **上翻/▲** 键对应的光标位置的数值增加、按 **下翻/▼** 键对应的光标位置的数值减少、按 **移位 / →** 键循环改变光标位置、按 **状态设定** 键显示下一个设定菜单画面。

设定控制器参数操作人员必读：①本控制器具有很强的设定参数自保护功能。②操作人员设定参数的时候必须满足如下的逻辑关系，否则不保存更改的参数。年、月、日、周、时、

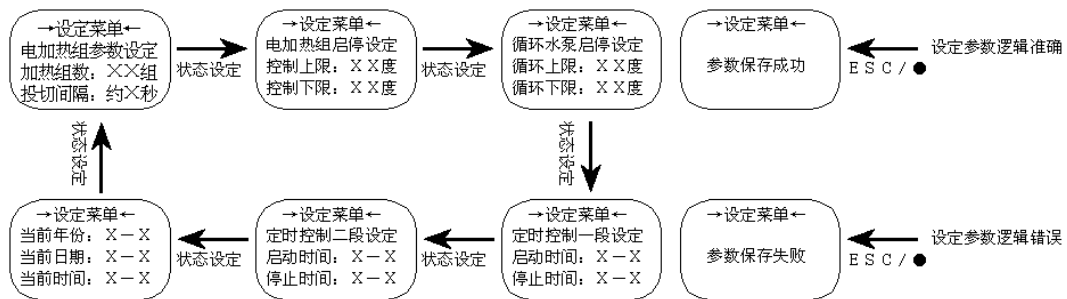
哈尔滨德加法科技发展有限公司

电话：0451-55536773 E-mail: 0451fgz@sina.com

网址 1: <http://www.dejiafa.com> 网址 2: <http://www.hrbdjf.cn>

DJF-LCD-DDR-1X1B 电加热热水锅炉节能电脑控制器使用说明书

分等数据必须满足客观规律；定时控制一段设定的启动时间不大于停止时间；定时控制一段设定的停止时间不大于定时控制二段设定启动时间；定时控制二段设定启动时间不大于停止时间；定时控制二段设定的停止时间不大于定时控制三段设定启动时间；定时控制三段设定启动时间不大于停止时间；定时控制三段设定的停止时间不大于定时控制四段设定启动时间；定时控制四段设定启动时间不大于停止时间；加热组数必须是01~12；控制上限必须大于控制下限；循环上限必须大于循环下限。③当控制器运行在强制手动或自动运行状态时不能更改电加热组参数设定。④当控制器在停止状态且所有的设备停止运行时更改电加热组参数设定。⑤操作人员在控制参数设定过程中，如果忘记按确认键，能在30秒~60秒以后自动保存控制参数并且退出控制参数设定画面回到前一个状态显示画面。



注：如用户不需要定时控制则定时控制一段设定中的启动时间设定为00-00，停止时间设定为06-00，定时控制二段设定中的启动时间为06-00，停止时间为12-00，定时控制三段设定中的启动时间设定为12-00，停止时间设定为18-00，定时控制四段设定中的启动时间为18-00，停止时间为24-00即可。

5. 设定菜单画面详介：

- 电加热组参数设定菜单画面：加热组数表示用户设定的加热组个数。按[上翻/▲]键对应的光标位置的数值增加，按[下翻/▼]键对应的光标位置的数值减少，按[移位/→→]键循环改变光标位置。投切间隔表示加热组投切间隔时间。按[上翻/▲]键或[下翻/▼]键更改加热组投切间隔时间，按[移位/→→]键选择光标位置。
- 电加热组启停设定菜单画面：控制上限表示加热组停止运行温度。控制下限表示加热组启动温度。按[上翻/▲]键对应的光标位置的数值增加，按[下翻/▼]键对应的光标位置的数值减少，按[移位/→→]键循环改变光标位置。
- 循环水泵启停设定菜单画面：循环上限表示循环泵启动温度。循环下限表示循环泵停止运行温度。按[上翻/▲]键对应的光标位置的数值增加，按[下翻/▼]键对应的光标位置的数值减少，按[移位/→→]键循环改变光标位置。
- 定时控制一段设定菜单画面：启动时间表示本控制器在自动运行时加热组接收温度控制的时间。停止时间表示本控制器在自动运行时加热组停止运行的时间。按[上翻/▲]键对应的光标位置的数值增加，按[下翻/▼]键对应的光标位置的数值减少，按[移位/→→]键循环改变光标位置。
- 定时控制二段设定菜单画面：启动时间表示本控制器在自动运行时加热组接收温度控制的时间。停止时间表示本控制器在自动运行时加热组停止运行的时间。按[上翻/▲]键对应的光标位置的数值增加，按[下翻/▼]键对应的光标位置的数值减少，按[移位/→→]键循环改变光标位置。
- 定时控制三段设定菜单画面：启动时间表示本控制器在自动运行时加热组接收压力控制

哈尔滨德加法科技发展有限公司

电话：0451-55536773 E-mail: 0451fgz@sina.com

网址 1: <http://www.dejiafa.com> 网址 2: <http://www.hrbdjf.cn>

DJF-LCD-DDR-1X1B 电加热热水锅炉节能电脑控制器使用说明书

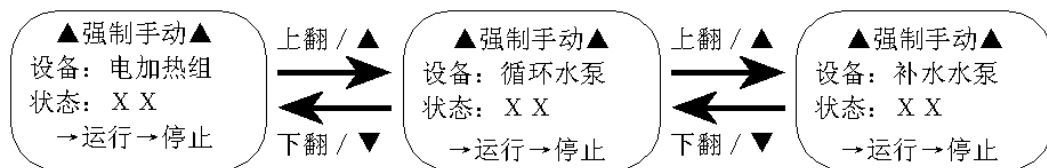
的时间。停止时间表示本控制器在自动运行时加热组停止运行的时间。按[上翻/▲]键对应的光标位置的数值增加，按[下翻/▼]键对应的光标位置的数值减少，按[移位/→→]键循环改变光标位置。

- 定时控制四段设定菜单画面：启动时间表示本控制器在自动运行时加热组接收压力控制的时间。停止时间表示本控制器在自动运行时加热组停止运行的时间。按[上翻/▲]键对应的光标位置的数值增加，按[下翻/▼]键对应的光标位置的数值减少，按[移位/→→]键循环改变光标位置。
 - 当前年份、当前日期、当前时间设定菜单画面：更改当前年份、周、日期、时间。操作人员按[上翻/▲]键对应的光标位置的数值增加，按[下翻/▼]键对应的光标位置的数值减少，按[移位/→→]键循环改变光标位置。
6. 控制器在运行或停止状态出现报警时按[ESC/●]键消音。
 7. 按[运行/停止]键控制器在自动运行状态，此时停止指示灯灭，运行指示灯亮。所有的设备按照用户的设定参数自动运行。再按[运行/停止]键控制器在停止状态，此时停止指示灯亮，运行指示灯灭。所有的设备都停止状态。
 8. [历史/复位]键的功能：当控制器运行或停止状态时按此键进入历史故障画面（历史故障指控制器自动运行时候出现的故障），利用[上翻/▲]键或[下翻/▼]键可以察看最近十个历史故障的原因和故障时间。再按[历史/复位]键退出历史故障画面回到状态显示画面。

∧历史故障∧
X年X月X日
X时X分
X X X X X X

历史故障画面

9. 强制手动操作：此操作没有保护功能，强烈建议高级用户使用，普通用户谨慎使用。当控制器停止状态时按[强制手动]键显示画面进入强制手动画面（画面上显示当前设备的状态）此时手动指示灯亮，操作人员利用[上翻/▲]键或[下翻/▼]键来选择被操作的设备（所有的设备都可以强制手动），利用[移位/→→]键把光标循环移动到操作人员想操作的状态，利用[ESC/●]键确定设备的状态。再按[强制手动]键退出强制手动画面并且所有的设备都保持强制手动的状态。



哈尔滨德加法科技发展有限公司

电话：0451-55536773 E-mail: 0451fgz@sina.com

网址 1: <http://www.dejiafa.com> 网址 2: <http://www.hrbdjf.cn>

DJF-LCD-DDR-1X1B 电加热热水锅炉节能电脑控制器使用说明书

功能简介:

1. 锅炉水位控制: 控制器通过 5 个水位电极的输入信号判断锅炉水位状态, 并根据此状态控制补水泵及其它设备。其控制方法如下表所示:

高报水位电极	高水位电极	正常水位电极	低水位电极	极低水位电极	水位状态显示	控制输出
断	断	断	断	断	极低	停炉、报警
断	断	断	断	通	低报	停炉、报警
断	断	断	通	通	低位	补水泵启动
断	断	通	通	通	正常	补水泵保持状态
断	通	通	通	通	高位	停止补水泵
通	通	通	通	通	高报	停炉、报警
其它情况					故障	停炉、报警

2. 加热组控制: 控制器通过锅炉的出水温度智能控制各种加热组及其它设备。其控制方法如下表所示:

比较	控制上限(设定)	控制下限(设定)	控制输出
出水温度	小于	小于	启动加热组
出水温度	大于	大于	停止运行加热组
出水温度	其它情况		加热组保持原来状态

注: 操作人员设定参数时必须控制上限大于控制下限!

3. 其它控制: 外界特殊报警输入信号闭合时, 控制器停炉并报警(报警指示灯亮)。循环泵过载报警输入信号闭合时, 控制器停炉并报警(报警指示灯亮)。补水泵过载报警输入信号闭合时, 控制器停炉并报警(报警指示灯亮)。

4. 循环泵控制: 控制器通过锅炉的出水温度智能控制循环泵。其控制方法如下表所示:

比较	循环上限(设定)	循环下限(设定)	控制输出
出水温度	小于	小于	停止循环水泵
出水温度	大于	大于	启动循环水泵
出水温度	其它情况		循环水泵保持原来状态

注: 操作人员设定参数时必须循环上限大于循环下限!

故障代码表:

所有的故障情况都用中文显示。根据中文显示情况自行处理即可。如有疑难问题请及时来电询问。

提示用户:

因为温度传感器的外形尺寸不一样, 用户自行选择温度传感器, 型号: Pt100 (三线制)。

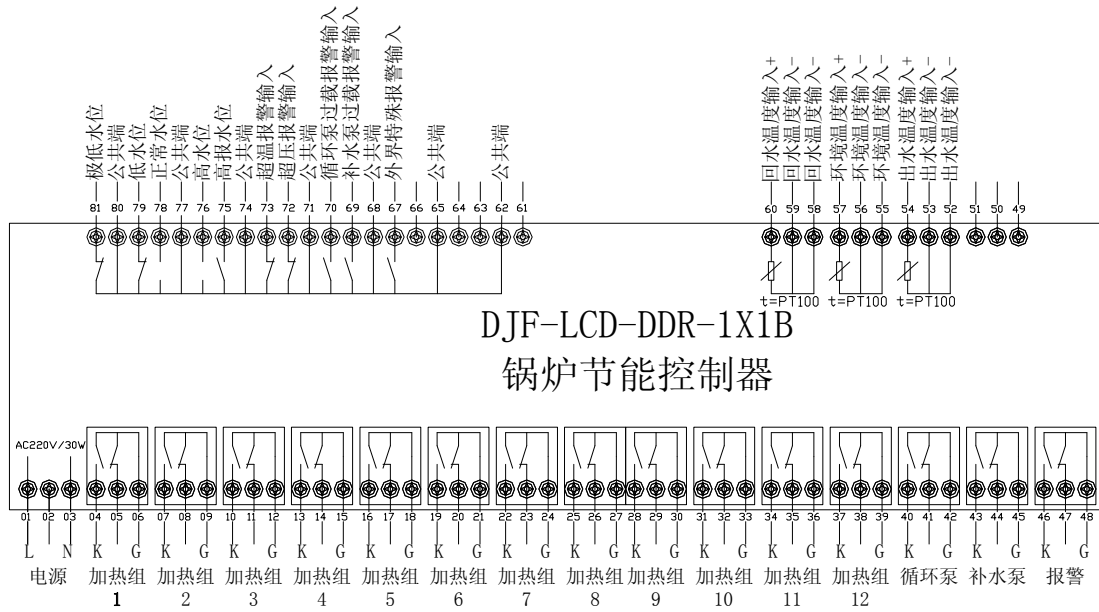
哈尔滨德加法科技发展有限公司

电话: 0451-55536773 E-mail: 0451fgz@sina.com

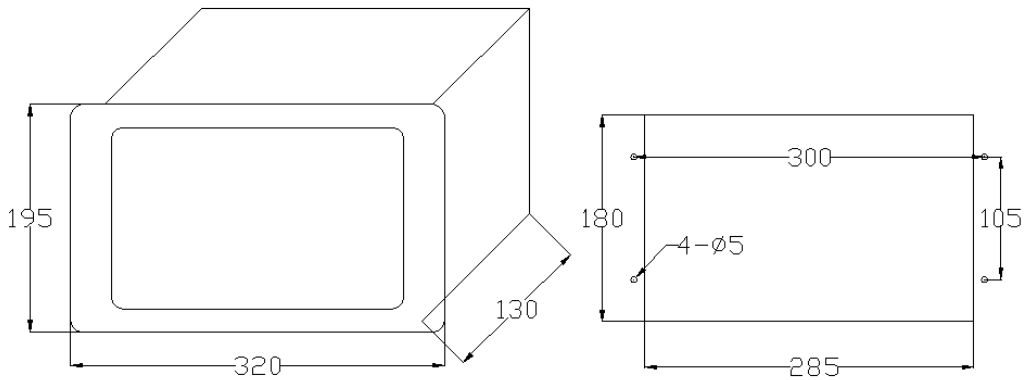
网址 1: <http://www.dejiafa.com> 网址 2: <http://www.hrbdjf.cn>

DJF-LCD-DDR-1X1B 电加热热水锅炉节能电脑控制器使用说明书

外形图、安装尺寸、端子图：



端子图



外形尺寸及安装尺寸

哈尔滨德加法科技发展有限公司

电话：0451-55536773 E-mail: 0451fgz@sina.com

网址 1: <http://www.dejiafa.com> 网址 2: <http://www.hrbdjf.cn>