

DJF-LED-ZDR-2X-PID 电加热热水锅炉节能电脑控制器使用说明书

简介:

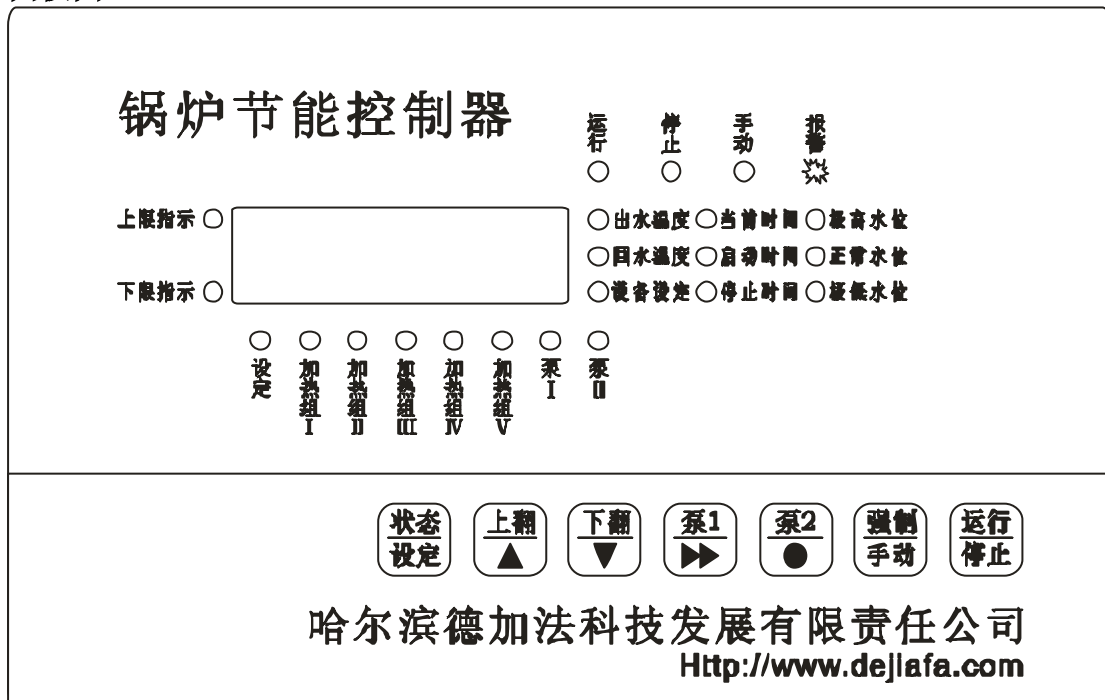
本控制器是吸收国外的先进技术, 针对国内的电锅炉厂家而设计的新一代电锅炉节能 PID 控制器。

控制器的核心是美国著名芯片厂商 Intel 公司的中央处理器 (CPU)。本控制器具有智能控制炉水温度、锅炉水位、循环水泵、定时控制加热组等控制功能。此外还具有完善的显示功能和报警功能 (回水温度显示、出水温度显示、时钟显示、锅炉水位显示、各种设备的状态显示、当前报警显示---超温报警、超压报警、水位极高极低报警、水位电极故障报警、温度传感器故障报警、外界特殊报警等)、人机对话功能 (各种控制参数设定、强制手动、自动运行等)、掉电保护功能 (各种参数永久保存)、光电隔离、软硬件看门狗等功能。

主要技术指标:

1. 开关量输出 (无源输出) (常开 / 常闭) (10A220VAC / 10A30VDC): 循环泵 (一用一备)、5 个加热组、音响报警输出。
2. 开关量输入 (无源输入): 4 个水位电极输入、超温报警输入、超压报警输入、外界特殊报警输入。
3. 模拟量输入 (Pt100 三线制): 回水温度输入、出水温度输入。
4. 电加热组定时控制: 1 段定时控制
5. 电源电压: $\sim 220V \pm 10\%$
6. 功耗: 小于 30W
7. 使用温湿度: $-55 \sim +55^{\circ}\text{C}$; 35~85%RH (不结露)

面板图:



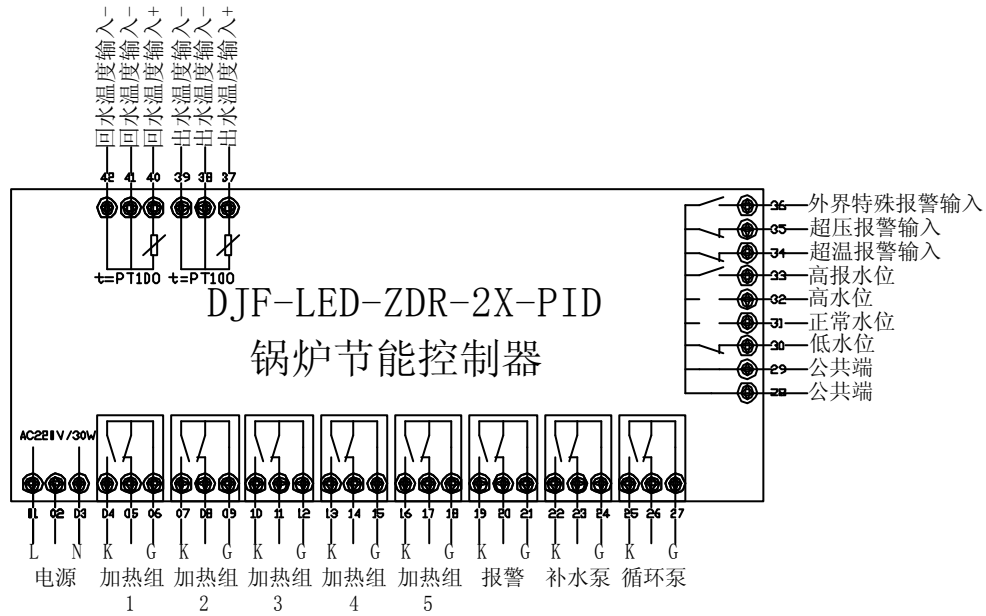
哈尔滨德加法科技发展有限公司

电话: 0451-55536773 E-mail: 0451fgz@sina.com

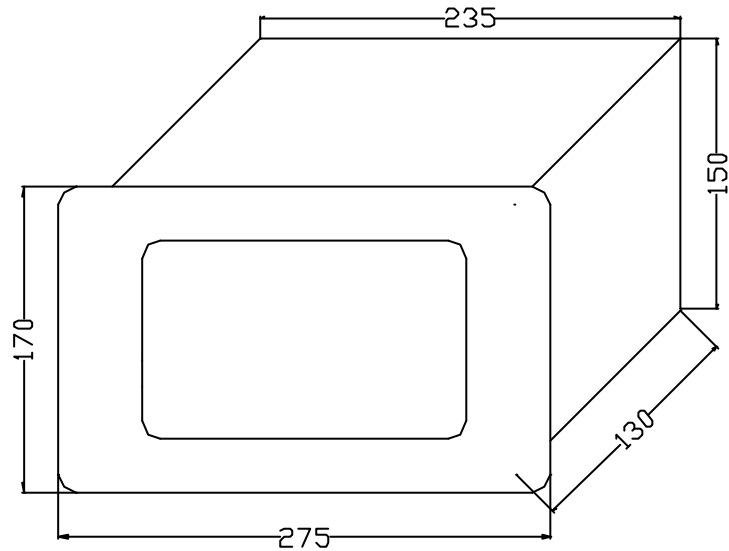
网址 1: <http://www.dejiafa.com> 网址 2: <http://www.hrbdjf.cn>

DJF-LED-ZDR-2X-PID 电加热热水锅炉节能电脑控制器使用说明书

外形图、安装尺寸、端子图：



端子图

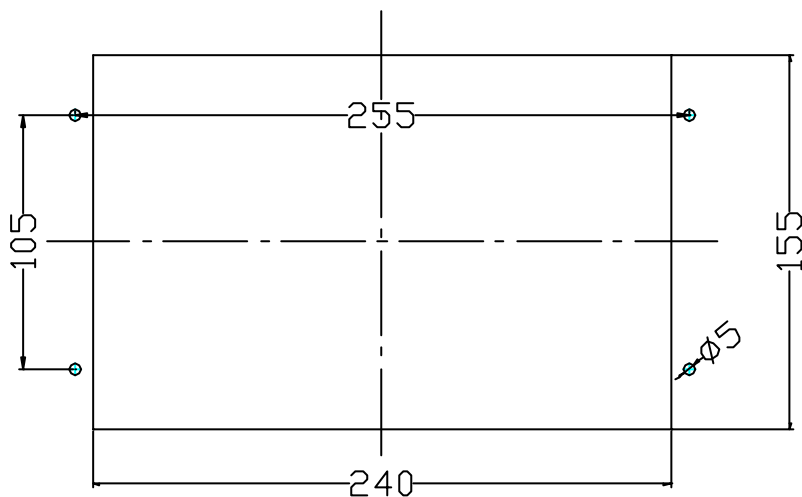


哈尔滨德加法科技发展有限公司

电话：0451-55536773 E-mail: 0451fgz@sina.com

网址1: <http://www.dejiafa.com> 网址2: <http://www.hrbdjf.cn>

外形尺寸



安装尺寸

哈尔滨德加法科技发展有限责任公司

电话: 0451-55536773 E-mail: 0451fgz@sina.com

网址1: <http://www.dejiafa.com> 网址2: <http://www.hrbdjf.cn>