

# DJF-LED-YKQ-D 液位控制器使用说明书

## 简介:

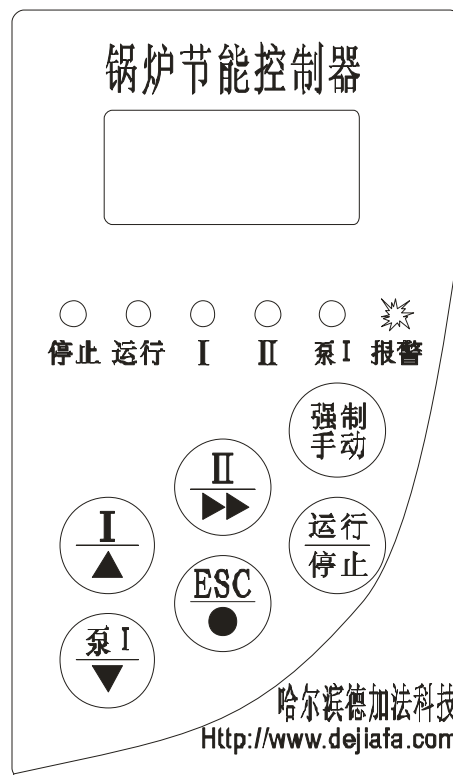
DJF-LED-YKQ-D 液位控制器是针对液位电极、浮球、干簧管等液位监控设备而开发的新型全自动液位控制仪器。

全自动液位控制器的核心是美国著名芯片厂商 Intel 公司的中央处理器 (CPU)。本液位控制器通过水位电极、浮球、干簧管等液位监控设备自动控制泵或电磁阀的运行时间。自动控制泵或自动控制电磁阀是根据用户的设定可以是主泵或备泵 1 或备泵 2。此外还具有完善的显示功能、声光报警功能、强制手动功能、人机对话功能、掉电保护功能、光电隔离、软硬件看门狗等功能。

## 主要技术指标:

- 开关量输出 (无源输出) (常开 / 常闭) (10A220VAC / 10A30VDC): 1 个主泵 (主电磁阀)、2 个备用泵 (备用电磁阀)、音响报警输出。
- 开关量输入 (无源接点): 5 个液位电极 (浮球或干簧管) 输入、1 个外界特殊报警输入。
- 电源电压:  $\sim 220V \pm 10\%$
- 功耗: 小于 10W
- 使用温湿度:  $-55 \sim 55^{\circ}\text{C}$ ; 35~85%RH (不结露)

## 面板图:



## 接线及操作说明:

- 接线:
  1. 强电和弱电必须分开布线 (弱电用 0.75~1.5 平方毫米的屏蔽线)。

## DJF-LED-YKQ-D 液位控制器使用说明书

2. 公共端：所有的弱电信号的公共端子是通用的，特此说明。
3. 液位输入信号接线：公共端接测量筒壳体、按液位的低到高顺序依次接极低液位端子、低液位端子、正常液位端子、高液位端子、极高液位端子。注：此端子不能带电！
4. 外界特殊报警输入信号接线：此端子是根据用户的特殊要求可接可不接。与公共端子一起接外界特殊报警开关的常开触点。注：此端子不能带电！
5. 强电输出端子接线：报警输出端子是当控制器发出音响报警时候触点合上。主泵输出端子是接主泵的控制线圈。2 个备用泵输出端子是接 2 个备用泵的控制线圈。电源输入端子是接标准交流 220V，N 是零线，L 是火线。注：强电端子根据用户的需要可接可不接！

### ● 操作

#### 符号含义：

液位极低报警显示：S - E.； 液位低报警显示：S - L.； 液位低显示：S - L；  
液位正常显示：S - O； 液位高显示：S - H； 液位极高报警显示：S - H.；  
液位传感器故障或接线错误显示：S - E； 外界特殊报警显示：E - E；  
强制手动状态显示：X - X；（X 表示当前显示符号）；

1. 将控制器正确接线以后通电。（请看接线端子图）
2. 接通电源以后显示当前的有关状态。显示对应的液位且停止指示灯亮。此时如果出现故障，则报警指示灯亮且蜂鸣器响。对应的故障指示灯和代码显示（请看显示符号含义及故障代码表）。这时候按 **E S C** 键消音。操作人员通过显示信息解决故障。
3. 选自动控制泵（电磁阀）的操作：  
当控制器停止状态（停止指示灯亮）下按 **●** 键进入选自动控制泵（电磁阀）的画面。  
P - 0 表示主泵为自动控制泵（出厂默认值）  
P - 1 表示备泵 1 为自动控制泵  
P - 2 表示备泵 2 为自动控制泵  
操作人员利用 **▲** 键、**▼** 键和 **●** 键设定本参数。按 **▲** 键增加数据、按 **▼** 键减小数据、按 **●** 键保存数据并且退出设定画面回到停止状态画面。  
操作人员在控制参数设定过程中，如果忘记按确认键，在 30 秒~60 秒以后自动保存控制参数并且退出设定画面回到停止状态画面。
4. 强制手动的操作：  
强制手动操作有 2 种含义。  
1、控制器在停止状态下按 **强制手动** 键显示 X - X，此时 **I** 键、**II** 键、**泵 I** 键对应强制手动控制备泵 1、备泵 2、主泵。（重复键即按一次运行再按一次停止）再按 **强制手动** 键退出强制手动状态，且所有设备保持强制手动时候的状态。  
2、控制器在运行状态下按 **强制手动** 键显示 X - X，此时 **I** 键、**II** 键、**泵 I** 键对应强制手动控制备泵 1、备泵 2、主泵。注意：被选的自动控制泵不能强制手动!!! 再按 **强制手动** 键退出强制手动状态，且所有设备保持强制手动时候的状态。

哈尔滨德加法科技发展有限公司

电话：0451-55536773 E-mail: [0451fgz@sina.com](mailto:0451fgz@sina.com)

网址 1: <http://www.dejiafa.com> 网址 2: <http://www.hrbdjf.cn>

## DJF-LED-YKQ-D 液位控制器使用说明书

5. 控制器在停止状态下按**运行 / 停止**键进入运行状态。此时运行指示灯亮停止指示灯灭，控制器根据液位传感器的信号控制自动控制泵的起停。操作人员在运行状态下按**运行 / 停止**键控制器在停止状态，此时停止指示灯亮运行指示灯灭。所有的输出设备都回到停止状态。

### 功能简介:

1. 液位控制: 控制器通过 5 个液位传感器的输入信号判断液位状态, 并根据此状态控制自动控制泵的状态。其控制方法如下表所示:

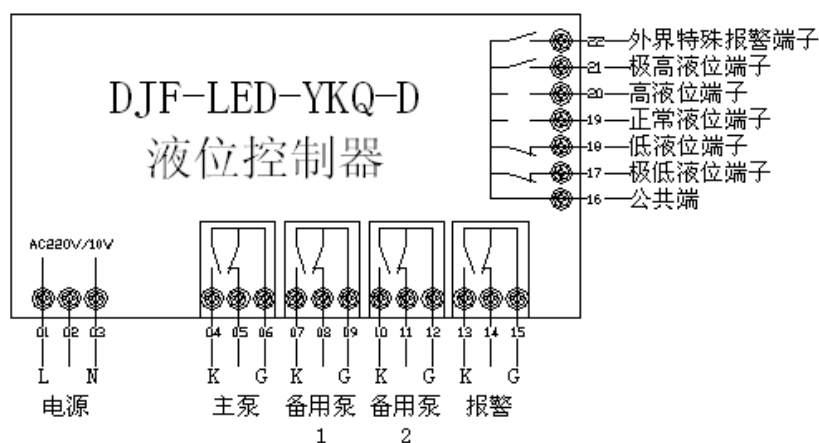
极高液位传感器	高液位传感器	正常液位传感器	低液位传感器	极低液位传感器	液位状态显示	自动控制泵
断	断	断	断	断	S-E。	停泵、报警
断	断	断	断	通	S-L。	起泵、报警
断	断	断	通	通	S-L	起泵
断	断	通	通	通	S-O	保持状态
断	通	通	通	通	S-H	停泵
通	通	通	通	通	S-H。	停泵、报警
其它情况 (线接错误或液位传感器出故障)					S-E	停泵、报警

2. 外界特殊报警:

当外界特殊报警输入端子与公共端子上的常开触点闭合的时候, 控制器发出报警并显示 E-E, 控制器回到停止状态。

### 故障代码表

故障显示	故障含义	故障原因	故障排除方法
S-E。	液位极低报警		利用强制手动
S-L。	液位低报警		利用强制手动
S-H。	液位极高报警		放出多余的液体
S-E	液位传感器故障或接线错误		检查接线及传感器
E-E	外界特殊报警		查看外界设备及接线



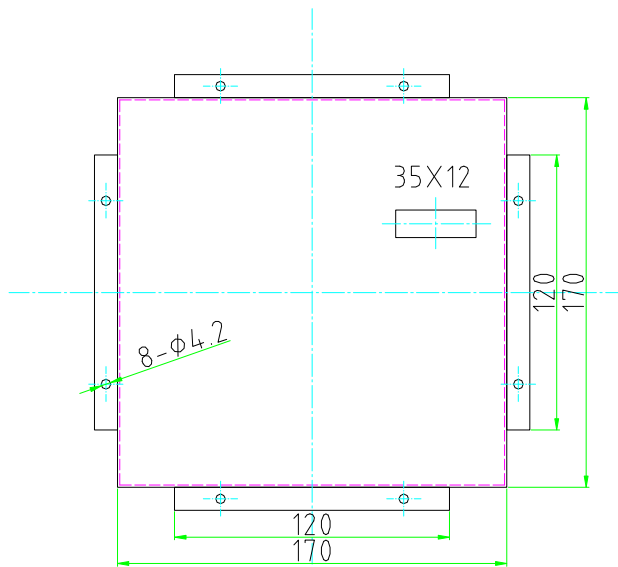
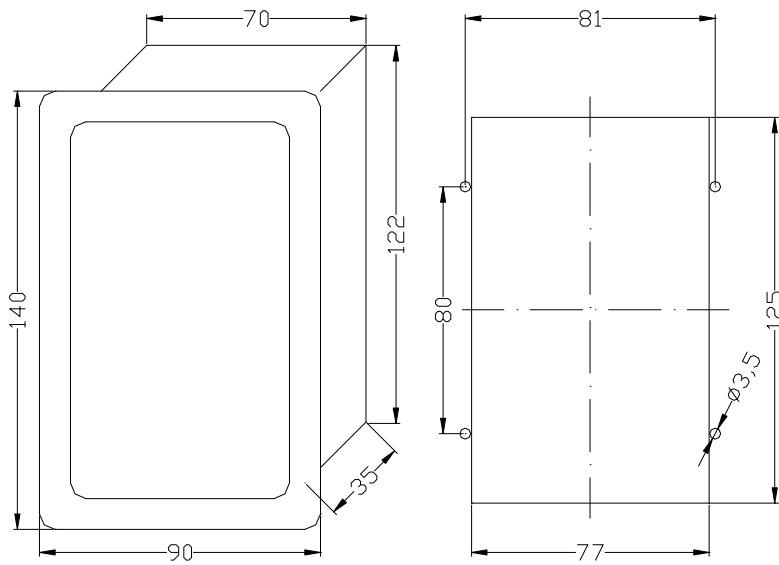
### 端子图

哈尔滨德加法科技发展有限公司

电话: 0451-55536773 E-mail: [0451fgz@sina.com](mailto:0451fgz@sina.com)

网址 1: <http://www.dejiafa.com> 网址 2: <http://www.hrbdjf.cn>

# DJF-LED-YKQ-D 液位控制器使用说明书



外形图及安装尺寸

哈尔滨德加法科技发展有限责任公司

电话: 0451-55536773 E-mail: [0451fgz@sina.com](mailto:0451fgz@sina.com)

网址 1: <http://www.dejiafa.com> 网址 2: <http://www.hrbdjf.cn>