

DJF-LED-XRR 燃油（气）热水锅炉节能电脑控制器使用说明书

简介：

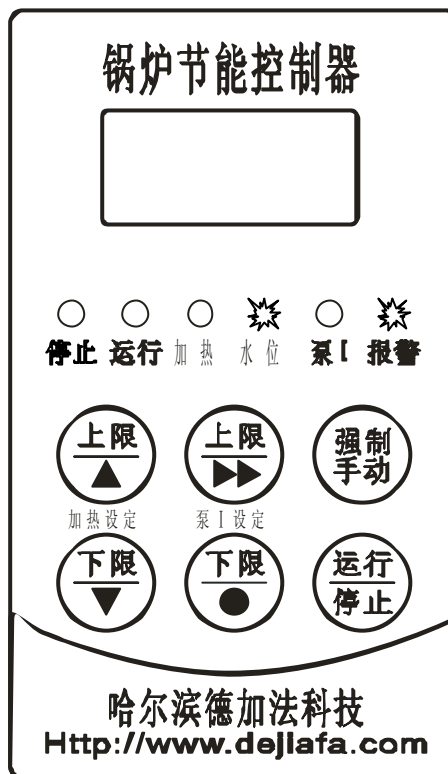
本控制器是吸收国外的先进技术，针对德国、意大利、芬兰、韩国以及国内的燃烧器厂家而设计的新一代燃油（气）锅炉节能控制器。

控制器的核心是美国著名芯片厂商 Intel 公司的中央处理器（CPU）。本控制器具有智能炉水温度控制、循环水泵控制等控制功能。此外还具有完善的显示功能（出水温度、锅炉水位、各种设备的状态、当前报警等）、声光报警功能（超温报警、水位极低、水位电极故障、温度传感器故障等）、人机对话功能（各种控制参数设定、强制手动、自动运行等）、掉电保护功能（各种参数永久保存）、光电隔离、软硬件看门狗等功能。

主要技术指标：

1. 开关量输出（无源输出）（常开 / 常闭）（10A220VAC / 10A30VDC）：燃烧器、循环泵、音响报警输出。
2. 开关量输入（无源输入）：极低水位电极输入、超温报警输入、外部特殊报警输入。
3. 模拟量输入（Pt100）：出水温度输入。
4. 电源电压：~220V±10%
5. 功耗：小于 10W
6. 使用温湿度：-55~+55℃；35~85%RH(不结露)

面板图：



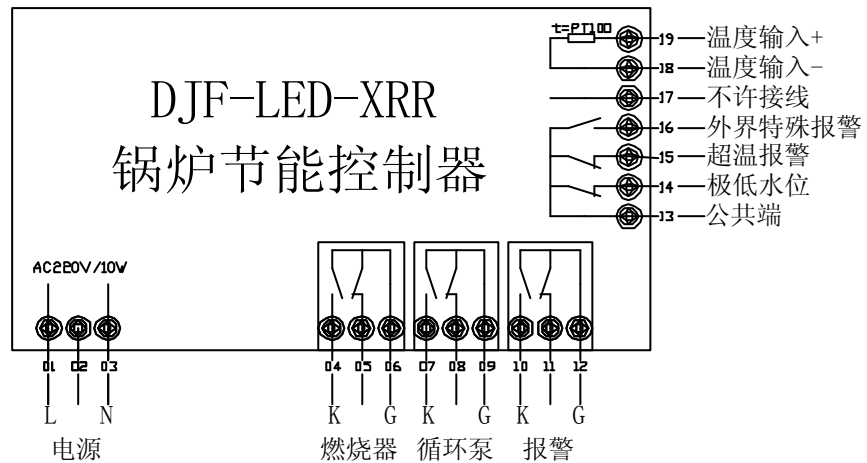
哈尔滨德加法科技发展有限公司

电话：0451-55536773 E-mail: 0451fgz@sina.com

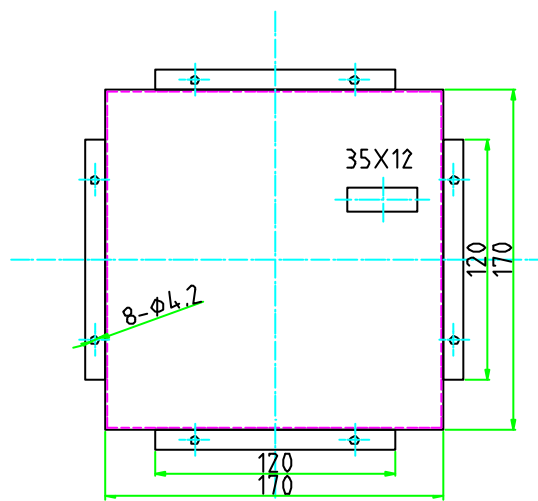
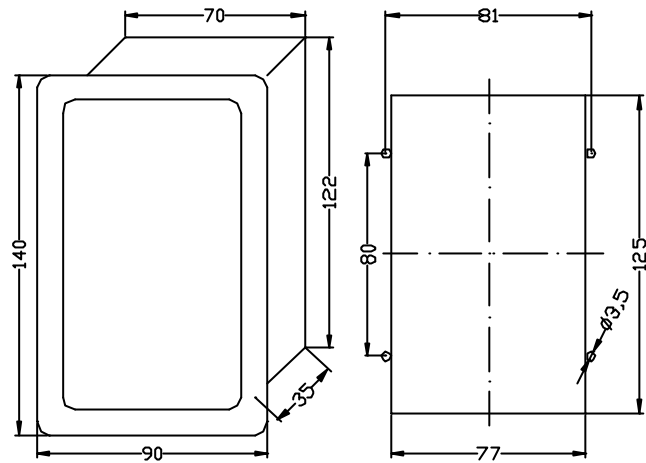
网址1: <http://www.dejiafa.com> 网址2: <http://www.hrbdjf.cn>

DJF-LED-XRR 燃油（气）热水锅炉节能电脑控制器使用说明书

外形图、安装尺寸、端子图：



接线端子图



外形尺寸及安装尺寸

哈尔滨德加法科技发展有限责任公司

电话：0451-55536773 E-mail: 0451fgz@sina.com

网址1: <http://www.dejiafa.com> 网址2: <http://www.hrbdjf.cn>