

DJF-LED-XDR-2Z1X 电加热热水锅炉节能电脑控制器使用说明书

简介:

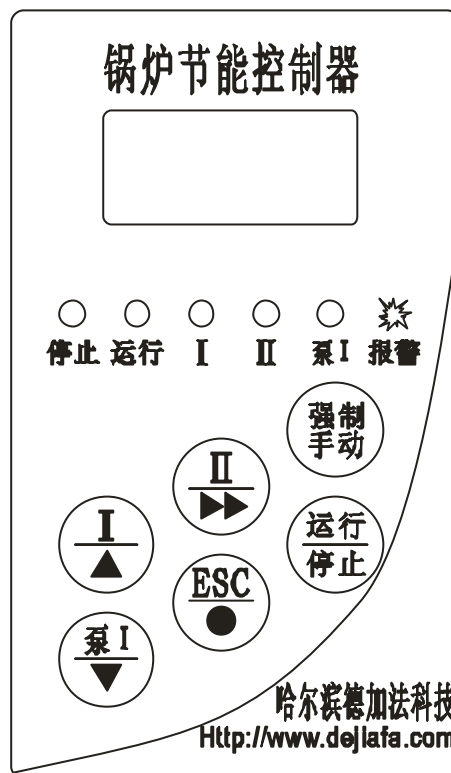
本控制器是针对目前国内大力推广的新型环保型锅炉——电加热热水锅炉而设计的节能控制器。

控制器的核心是美国著名芯片厂商 Intel 公司的中央处理器 (CPU)。本控制器通过电加热锅炉的出口温度和锅炉水位智能控制加热管和循环泵的工作时间——达到节能目的。此外还具有完善的显示功能、声光报警功能、人机对话功能、掉电保护功能、光电隔离、软硬件看门狗等功能。

主要技术指标:

1. 开关量输出 (无源输出) (常开 / 常闭) (10A220VAC / 10A30VDC): 2 个加热组、循环泵。
2. 开关量输入: 极低水位电极输入、外界特殊报警输入、超温报警输入。
3. 模拟量输入 (Pt100): 出水温度输入。
4. 电源电压: $\sim 220V \pm 10\%$
5. 功耗: 小于 10W
6. 使用温湿度: $-55 \sim 55^{\circ}\text{C}$; 35~85%RH (不结露)

面板图:



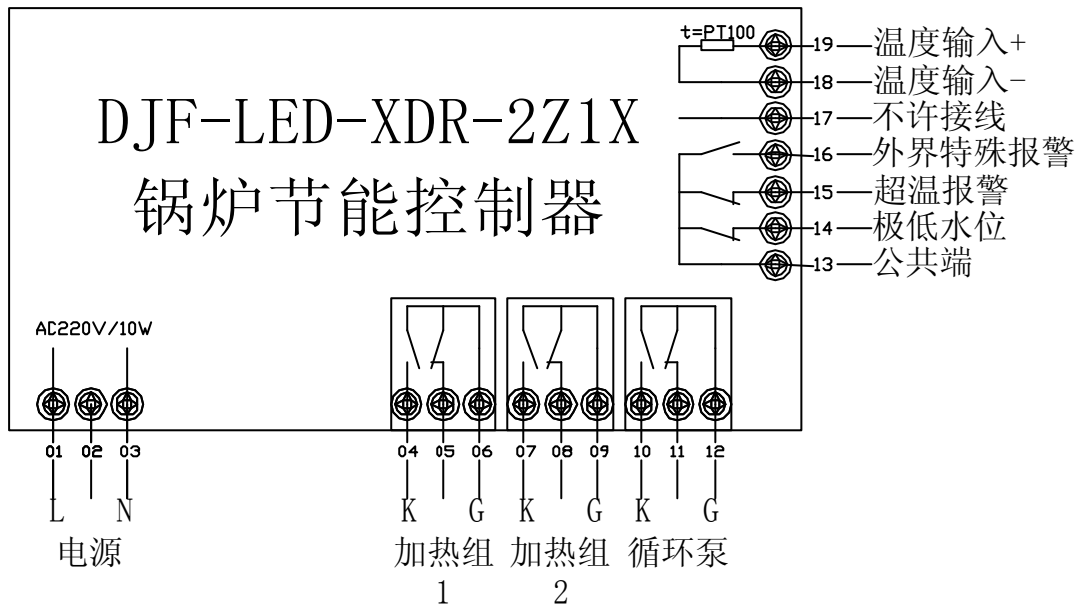
哈尔滨德加法科技发展有限公司

电话: 0451-55536773 E-mail: 0451fgz@sina.com

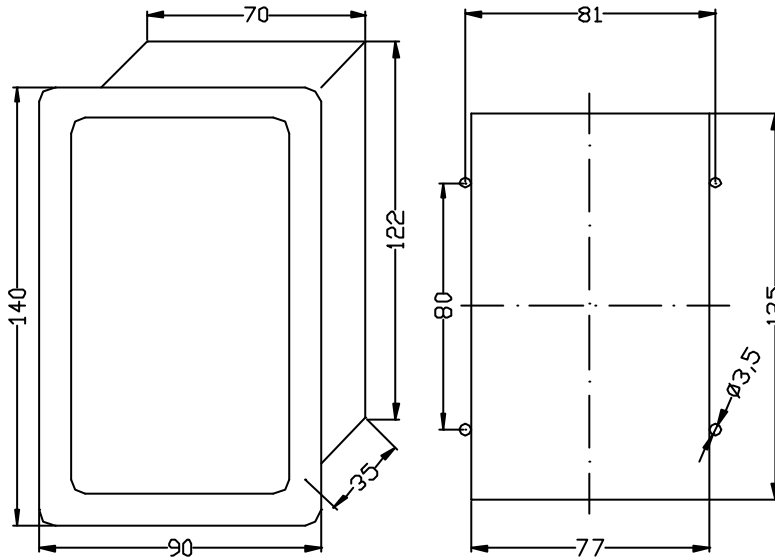
网址 1: <http://www.dejiafa.com> 网址 2: <http://www.hrbdjf.cn>

DJF-LED-XDR-2Z1X 电加热热水锅炉节能电脑控制器使用说明书

端子图、外形图、安装尺寸：



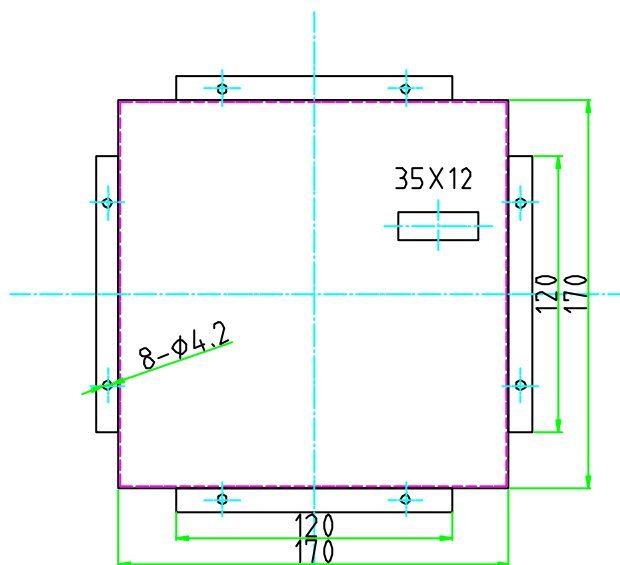
端子图



哈尔滨德加法科技发展有限公司

电话：0451-55536773 E-mail: 0451fgz@sina.com

网址1: <http://www.dejiafa.com> 网址2: <http://www.hrbdjf.cn>



外形图及安装尺寸

哈尔滨德加法科技发展有限责任公司

电话: 0451-55536773 E-mail: 0451fgz@sina.com

网址1: <http://www.dejiafa.com> 网址2: <http://www.hrbdjf.cn>