

DJF-LED-JRL 燃气加热炉节能电脑控制器使用说明书

简介:

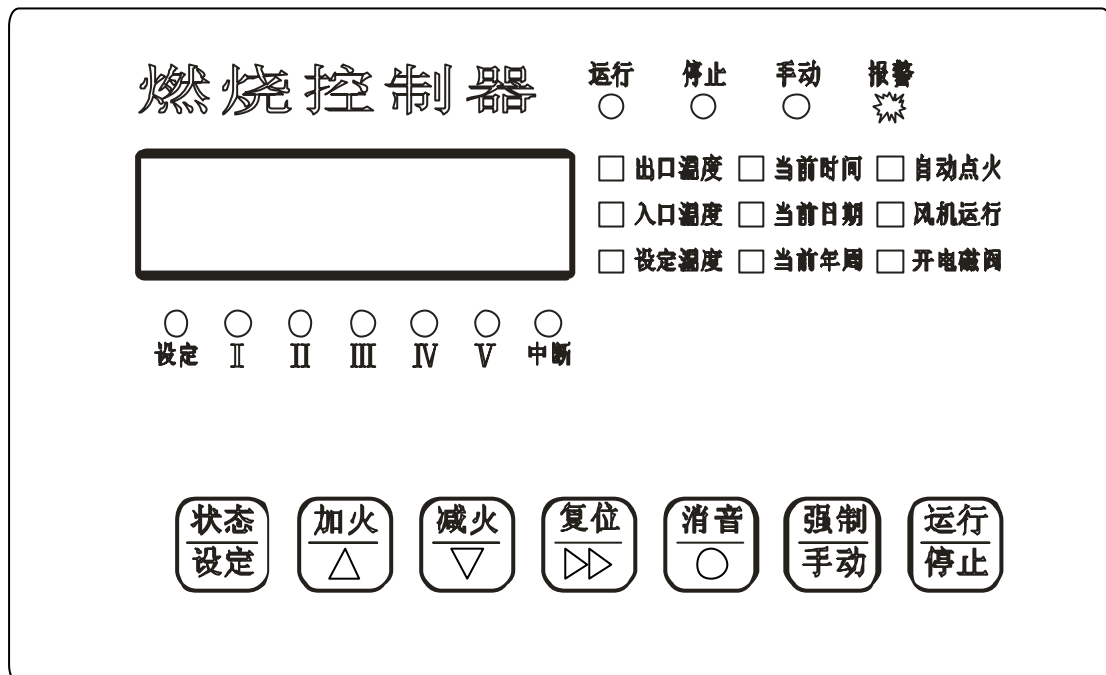
本控制器是吸收国外的先进技术, 针对德国、意大利、芬兰、韩国以及国内的燃烧器厂家而设计的新一代锅炉节能控制器。**它包含常规的程序控器。**

控制器的核心是美国著名芯片厂商 Intel 公司的中央处理器 (CPU)。本控制器具有加热炉出口温度智能控制功能。此外还具有完善的显示功能和报警功能 (出口温度显示、入口温度显示、各种设备的状态显示、当前日期时钟显示、当前报警显示---超温报警、火检报警、燃气检漏报警、温度传感器故障报警等)、人机对话功能 (各种控制参数设定、强制手动、自动运行等)、掉电保护功能 (各种参数永久保存)、光电隔离、软硬件看门狗等功能。

主要技术指标:

1. 开关量输出 (无源输出) (常开 / 常闭) (10A220VAC / 10A30VDC): 风机、点火、电磁阀、风阀开、风阀关、气阀开、气阀关、音响报警。
2. 开关量输入 (无源输入): 燃气检漏报警输入、1 号燃烧器火检报警输入、2 号燃烧器火检报警输入、3 号燃烧器火检报警输入、4 号燃烧器火检报警输入、5 号燃烧器火检报警输入、6 号燃烧器火检报警输入。
3. 模拟量输入 (Pt100 三线制): 出口温度输入、入口温度输入。
4. 电源电压: $\sim 220V \pm 10\%$
5. 功耗: 小于 30W
6. 使用温湿度: $-55 \sim +55^{\circ}\text{C}$; 35~85%RH (不结露)

燃气加热炉节能控制器面板图:

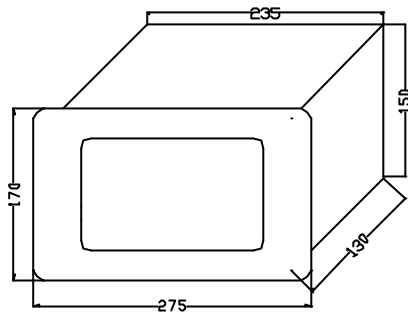
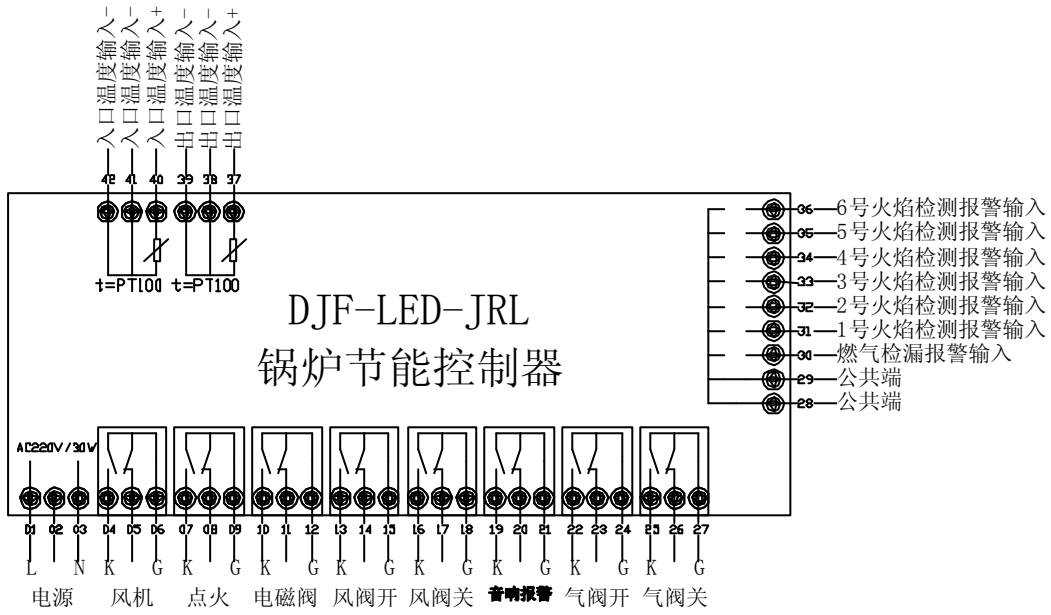


哈尔滨德加法科技发展有限公司

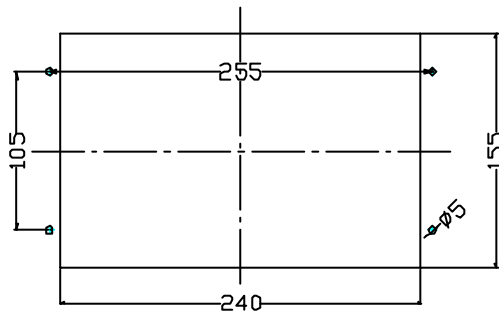
电话: 0451-55536773 传真: 0451-55536773 E-mail: 0451fgz@sina.com

DJF-LED-JRL 燃气加热炉节能电脑控制器使用说明书

端子图、外形图、安装尺寸:



外形尺寸



安装尺寸

哈尔滨德加法科技发展有限公司

电话: 0451-55536773 传真: 0451-55536773 E-mail: 0451fgz@sina.com