

DJF-LCD-DDR-1X1B 电加热热水锅炉节能电脑控制器使用说明书

简介:

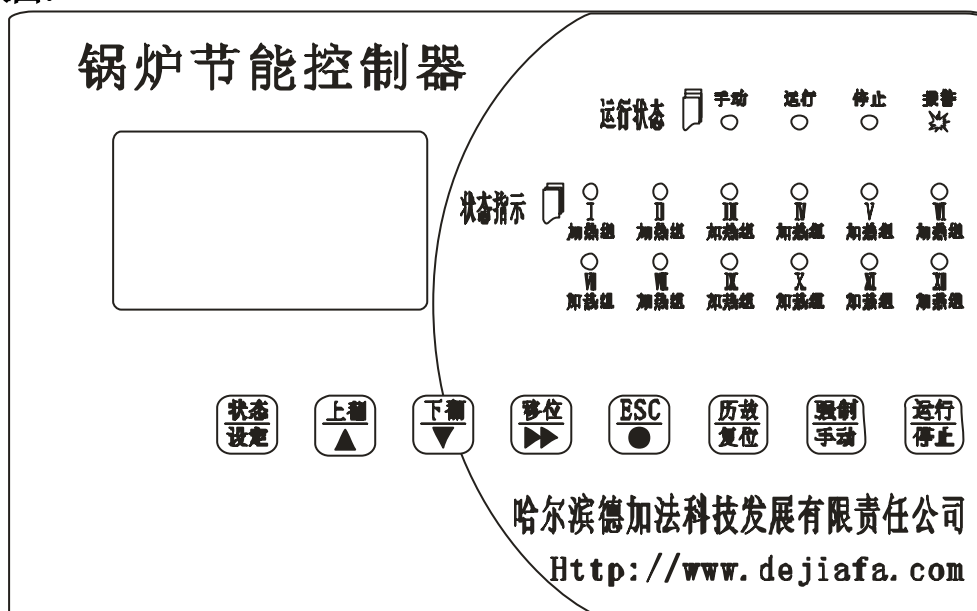
本控制器是吸收国外的先进技术,针对国内的电锅炉厂家而设计的新一代电锅炉节能电脑控制器。

控制器的核心是美国著名芯片厂商 Intel 公司的中央处理器 (CPU)。本控制器是采用双 CPU 技术。人机对话的显示窗口是中文显示模块 (4×8)。具有锅炉出水温度智能控制、锅炉水位控制、定时控制、加热组数控制等控制功能。此外还具有完善的显示功能和报警功能 (锅炉出水温度显示、锅炉回水温度显示、环境温度显示、最近的十个历史故障显示、日期和时钟显示、锅炉水位显示、运行时间显示、各种设备的状态显示、当前报警显示---超温报警、超压报警、锅炉水位极高极低报警、水位电极故障报警、温度信号故障报警、泵过载报警、外界特殊报警等)、人机对话功能 (各种控制参数设定、强制手动、自动运行等)、掉电保护功能 (各种参数永久保存)、光电隔离、软硬件看门狗等功能。

主要技术指标:

1. 开关量输出 (无源输出) (常开 / 常闭) (10A220VAC / 10A30VDC): 循环泵、补水泵、十二组加热组、报警输出。
2. 开关量输入 (无源输入): 5 个水位电极输入、超温报警输入、超压报警输入、循环泵过载报警输入、补水泵过载报警输入、外界特殊报警输入。
3. 模拟量输入 (Pt100 三线制): 回水温度、环境温度、出水温度。
4. 加热组定时控制: 4 段定时控制
5. 电源电压: $\sim 220V \pm 10\%$
6. 功耗: 小于 30W
7. 使用温湿度: $0 \sim 55^{\circ}\text{C}$; $35 \sim 85\% \text{RH}$ (不结露)

面板图:



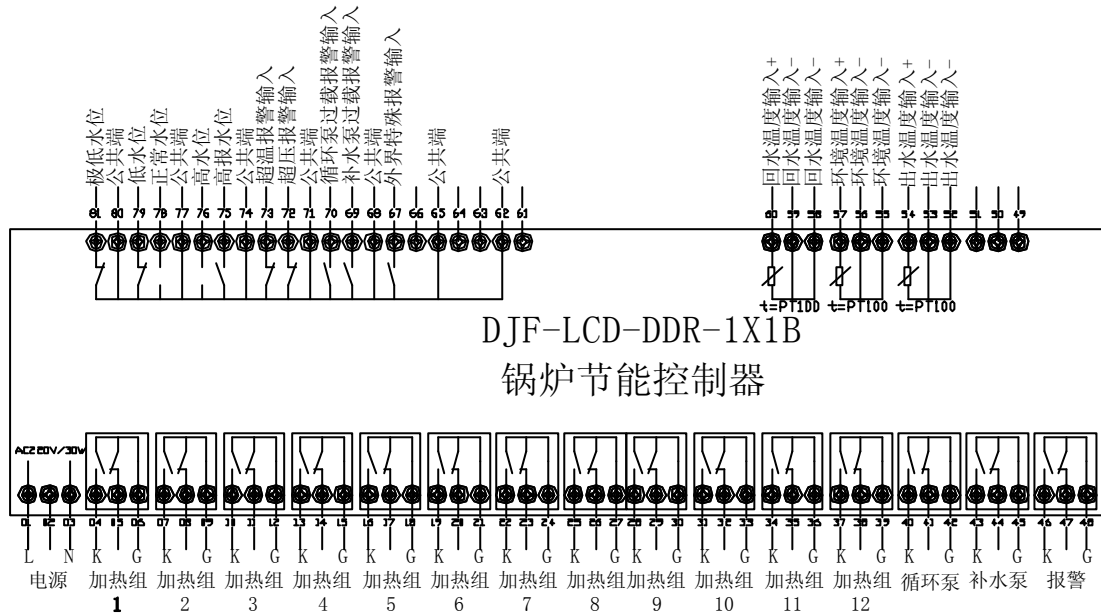
哈尔滨德加法科技发展有限公司

电话: 0451-55536773 E-mail: 0451fgz@sina.com

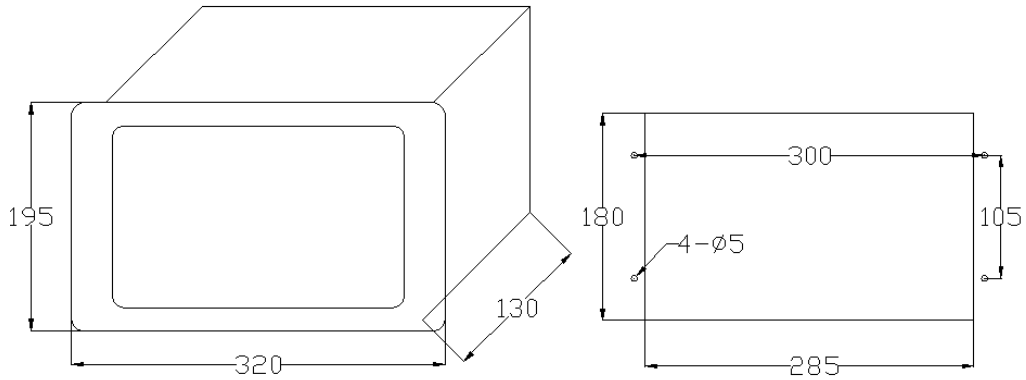
网址1: <http://www.dejiafa.com> 网址2: <http://www.hrbdjf.cn>

DJF-LCD-DDR-1X1B 电加热热水锅炉节能电脑控制器使用说明书

外形图、安装尺寸、端子图：



端子图



外形尺寸及安装尺寸

哈尔滨德加法科技发展有限责任公司

电话：0451-55536773 E-mail: 0451fgz@sina.com

网址1: <http://www.dejiafa.com> 网址2: <http://www.hrbdjf.cn>